



Módulo 1 – Filtros de entrada ESSENTIAL

10194 - INFINITY A GR.1 (3/4-1 1/4)

Filtro de entrada Infinity A

Evita:

- Entupimentos de tubulações, Arejadores e Chuveiros
- Vazamentos
- Proliferação de bactérias

Protege as instalações de água contra problemas de funcionamento e danos por corrosão causados por partículas estranhas, como partículas de ferrugem, areia, etc.

A tecnologia de retrolavagem em duas fases, patenteada e exclusiva da BWT, oferece uma filtragem NON-STOP mesmo durante o processo de retrolavagem.

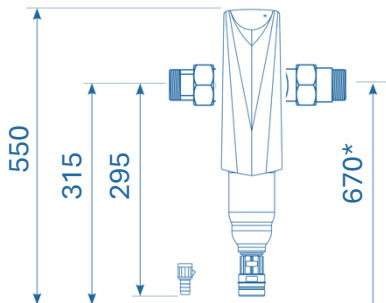
O filtro de retrolavagem totalmente automático limpa-se em intervalos de tempo ajustáveis

Combinação de filtro e redutor de pressão que poupa espaço. (acessório opcional)

Características de instalação:

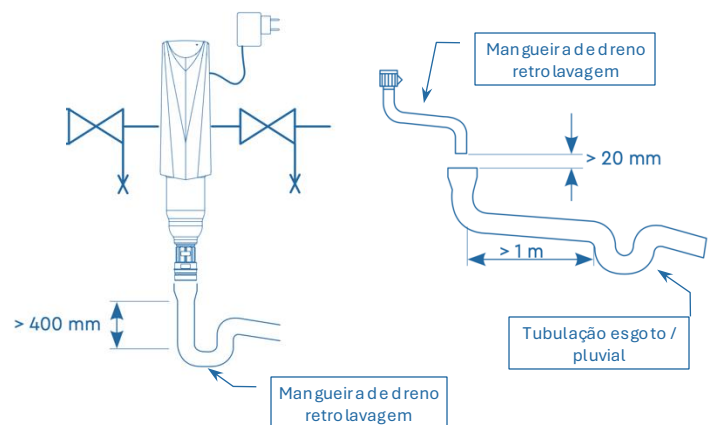
- Necessário ponto de conexão elétrica 220V 50-60Hz
- Necessário ponto para drenagem (esgoto ou águas pluviais)

Dimensões básicas:



(* dimensão recomendada ao piso acabado)

Detalhes do ponto de drenagem:



Acessórios necessários:

10874 – Base de conexão DN25



ou

20862 – Base de conexão com redutor de pressão DN25



FOR YOU AND PLANET BLUE

BWT.COM/PT-BR



Módulo 1 – Filtros de entrada ESSENTIAL

10194 - INFINITY A GR.1 (3/4-1 1/4)

Filtro de entrada Infinity A

Infinity A e AP	Typ	¾"	1"	1¼"	1½"	2"
Diâmetro nominal da conexão	DN	20	25	32	40	50
Vazão em $\Delta p = 0,2$ bar (2 mca)	m ³ /h	4	5	5.5	10	10
Vazão em $\Delta p = 0,5$ bar (5 mca)	m ³ /h	7	7.5	9	16	16
Pressão de saída a jusante do redutor de pressão com módulo de conexão ou base de conexão	bar (mca)	2,5 (25)				
Retenção de partículas	µm	90 / 110				
Pressão nominal (PN)	bar (mca)	16 (160)				
Pressão operacional, mín./máx.	bar (mca)	2,5 (25) durante retrolavagem / 16 (160)				
Temperatura água/ambiente, mín./máx.	°C	5 – 30 / 5 – 40				
Fonte de energia	V/Hz	230/50–60 (operação do equipamento em 24 V)				
Consumo de energia durante a retrolavagem	W	8				
AP: CIC Contato seco, capacidade de comutação		máx. 24 V / 1 A (carga resistiva)				
Tipo de conexão		Conexão Hydromodul			Flange de quatro furos	
PNR Infinity A		6-082039			6-082040	
PNR Infinity AP		6-082041			6-082042	