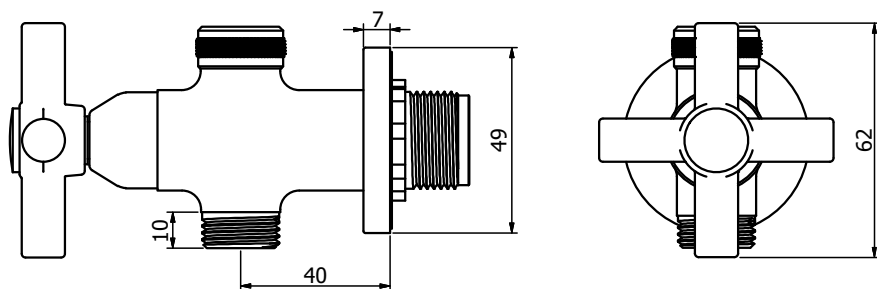


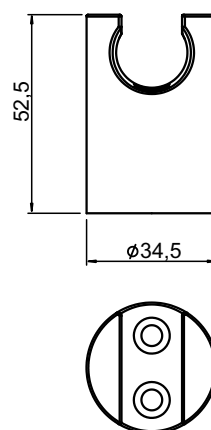
Kit Ducha Higiênica Com Derivação **VILLA**

Código comercial: **1984CP 15 DER**

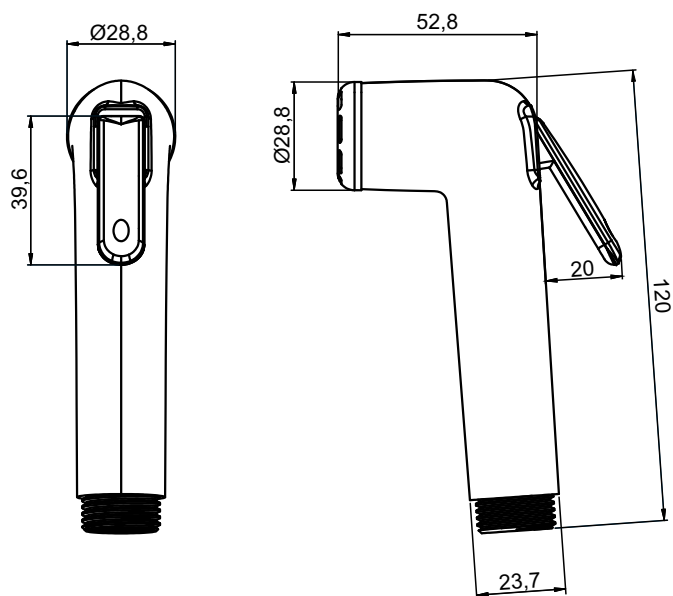
- Registro



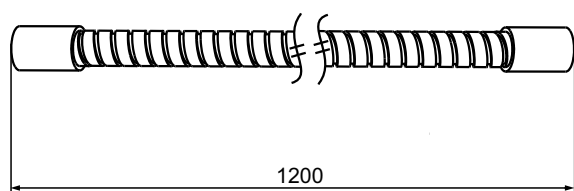
- Suporte de ducha



- Ducha com gatilho



- Flexível



■ Unidade em milímetros