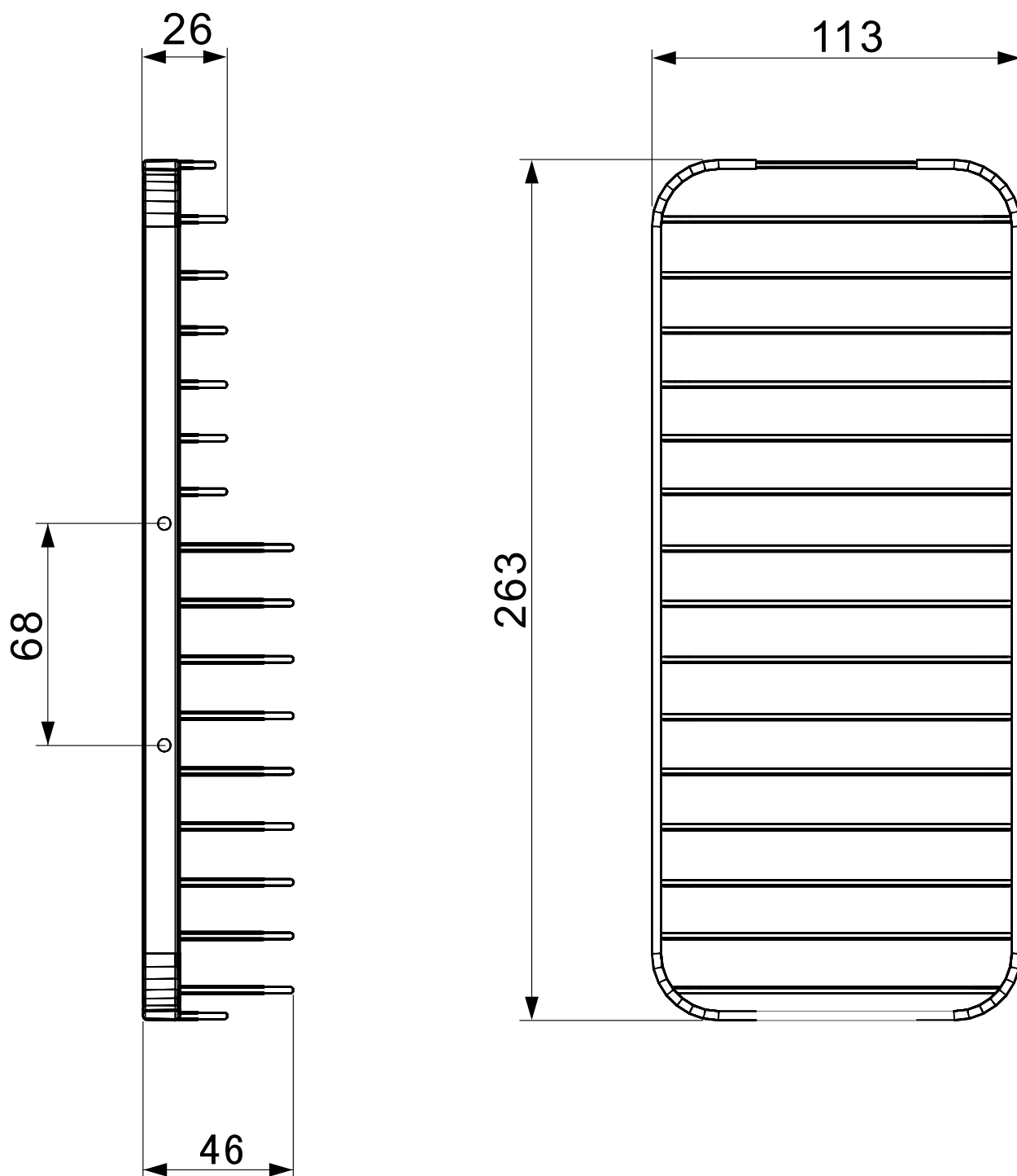


Cestos multiuso dois níveis

## ACESSÓRIOS ARAMADOS

Código comercial: 2072\_\_15 AR



■ Unidade em milímetros

**cooba**