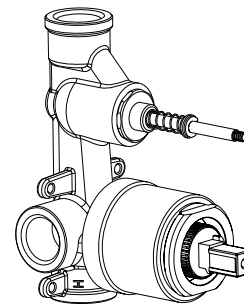


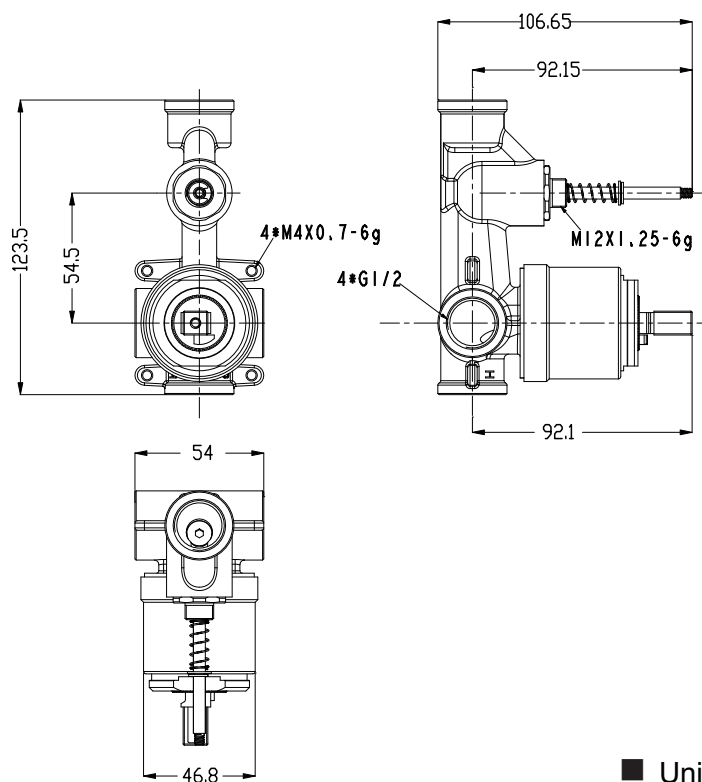
Base misturador monocomando para chuveiro com desviador.
Código 4494 X MONO.



Especificações

- ▲ Tipo de produto/segmento: bases.
- ▲ Acabamento: bruto.
- ▲ Bitola: entradas e saídas DN 15 (G 1/2") rosca fêmea.
- ▲ Pressão de trabalho recomendada: 15 a 55 m.c.a.
- ▲ Temperatura de trabalho recomendada: 4°C à 82°C
- ▲ Composição do produto: liga de cobre livre de chumbo e plásticos de engenharia.
- ▲ Sistema de vedação: mecanismo cerâmico de alta performance (500 mil ciclos).
- ▲ Compatível com acabamentos Codda 4493 __ _ DES.
- ▲ Norma de referência: ASME A112.18.1.

Dimensões



■ Unidade em milímetros