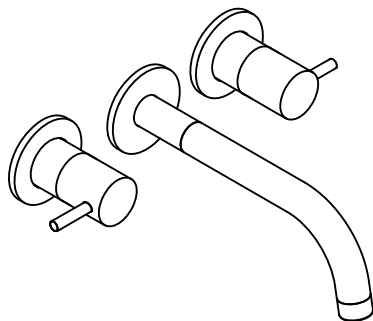


MANUAL DE INSTRUÇÕES

Misturador Duplo Comando de
Parede para Lavatório (acabamentos)

CANON



1878__23 SB

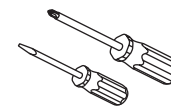
ATENÇÃO

- ▲ Antes de efetuar a instalação leia atentamente as instruções contidas nesse manual.
- ▲ Toda informação contida nesse manual é baseada na última versão do produto disponível quando de sua publicação. A Codda Metais se reserva o direito de efetuar alterações em produtos e manuais sem aviso prévio.
- ▲ Ao abrir a embalagem verifique se todos componentes estão na caixa e se o produto está em perfeitas condições (as ferramentas recomendadas para a instalação não acompanham o produto).
- ▲ As ilustrações e dimensões fornecidas são somente para referência.
- ▲ Após a instalação guarde esse manual para consultas futuras.

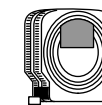
FERRAMENTAS E MATERIAIS RECOMENDADOS



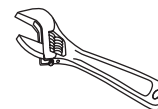
Fita Veda Rosca



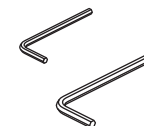
Chave de Fenda Tradicional,
Chave de Fenda Phillips



Fita Métrica



Chave Inglesa Ajustável



Chave Allen



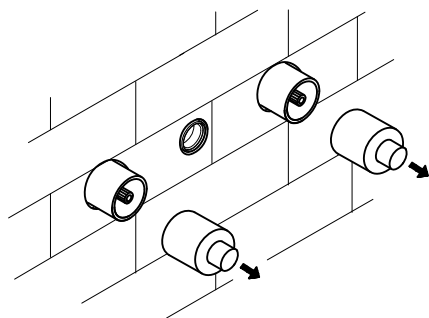
Chave Grifo

ANTES DE INSTALAR

- ▲ Recomenda-se fechar os registros de abastecimento de água quente e fria antes de iniciar a instalação.
- ▲ Obrigatório instalação prévia da base de misturador duplo comando lavatório Codda código 4426_034. Não acompanha base.
- ▲ Produto montado com arejador economizador para alta pressão. Acompanha arejador para baixa pressão na embalagem.
- ▲ Use sempre o serviço de instalação de um profissional.

codda

INSTALAÇÃO

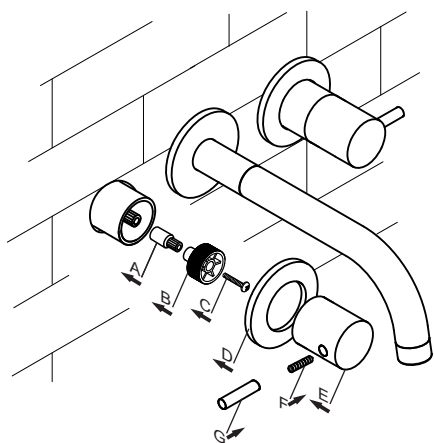
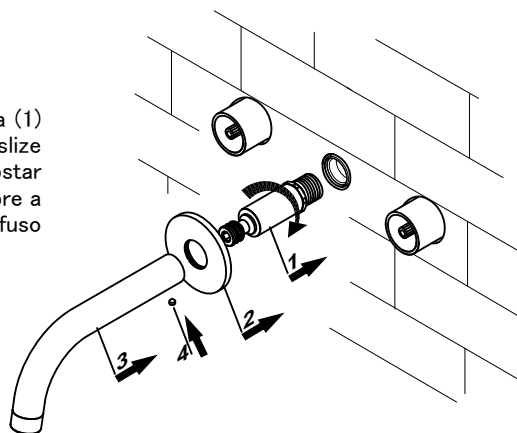


1 Preparação

Antes de iniciar a instalação dos acabamentos, com a base instalada e a parede acabada, remova os protetores dos castelos da base.

2 Fixação da bica

Primeiramente, rosqueie a rabeta da bica (1) no furo central da base, em seguida, deslize a canopla (2) sobre da rabeta até encostar na parede. Por fim, encaixe a bica (3) sobre a rabeta, e fixe a mesma apertando o parafuso allen (4) por baixo da bica.

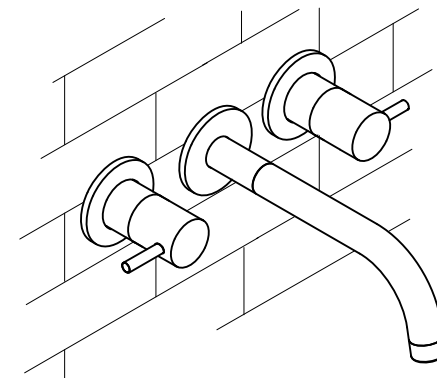


3 Montagem dos Manipulos

Encaixe o prolongador de raído (A) sobre a haste do mecanismo e o adaptador (B) sobre o prolongador, prenda o conjunto apertando o parafuso (C). Em seguida, deslize a canopla (D) sobre a luva da base até que encoste na parede, então, monte o manípulo (E) sobre adaptador, e fixe o mesmo apertando o parafuso allen (F). Finalize rosqueado a haste de acabamento (G) sobre o parafuso.

4 Finalização e verificação

Após o misturador instalado conforme as instruções, abra os registros gerais e verifique se não há vazamentos, acione então as alavancas do misturador e verifique se há fluxo normal de água. Caso o fluxo de água seja inferior ao desejado, observe as instruções contidas na seqüência deste manual.

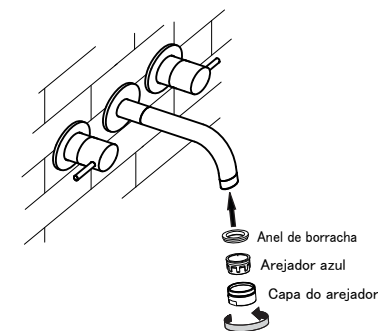
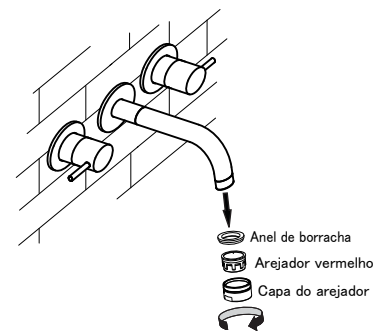


BAIXA VAZÃO E LIMPEZA DO AREJADOR

Seu misturador vem com arejador economizador instalado, ideal para uso em residências de pressão superior a 10 m.c.a. Para instalação em pressões inferiores a 10 m.c.a, recomenda-se a substituição do arejador montado no produto pelo arejador extra que o acompanha na embalagem:

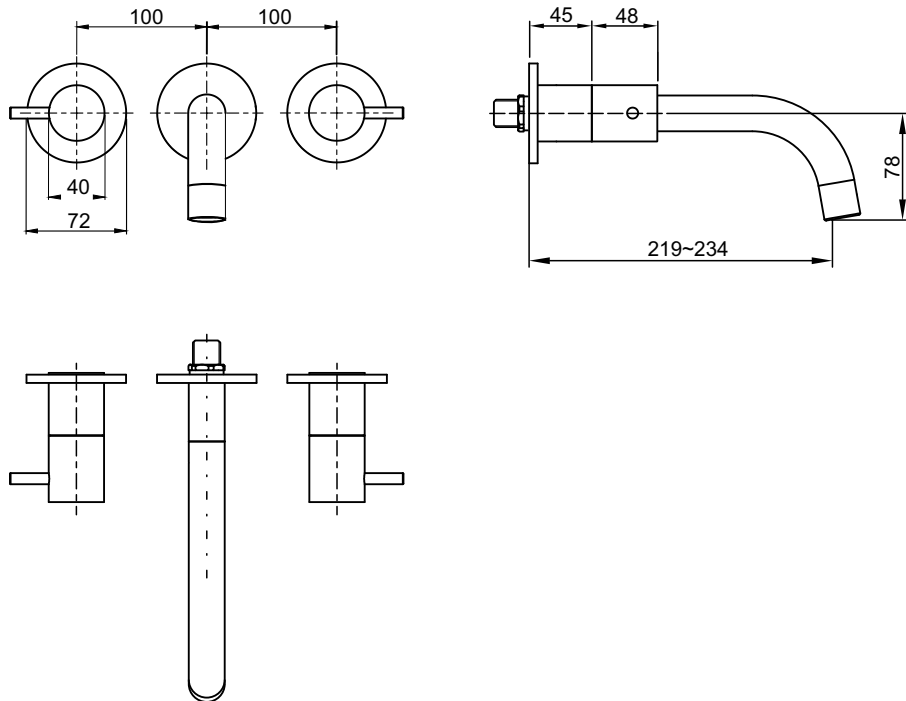
(a) remova o arejador economizador (tela cor vermelha):

(b) Insira o arejador para baixa pressão (tela cor azul) e reinstale a capa:



Dependendo da qualidade da água, com o passar do tempo o arejador pode vir a acumular sujeira, causando entupimentos e redução de vazão, use o mesmo procedimento acima para efetuar sua limpeza, remova o arejador, lave o mesmo em água corrente e volte a instalá-lo.

DIMENSÕES



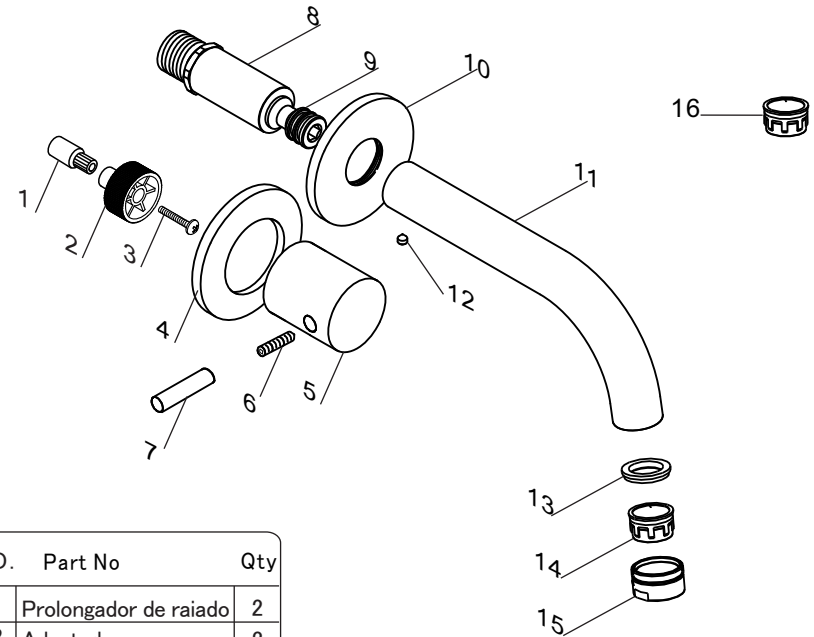
■ Unidade em milímetros

MANUTENÇÃO E CONSERVAÇÃO

Obrigado pela preferência. Com o devido cuidado o seu produto lhe servirá por muitos e muitos anos. Para a devida conservação de seu produto observe sempre as seguintes recomendações:

1. Limpe a superfície do produto pelo menos uma vez por semana com um pano úmido ou seco, podendo ainda ser utilizado sabão ou detergente neutro. Não use produtos químicos ou abrasivos.
2. Caso deseje auxílio técnico especializado, ou acionar a garantia, entre em contato com a Codda Metais através dos contatos em nosso website www.coddametals.com.br.
3. Guarde sempre o comprovante de compra (Nota Fiscal), o mesmo será solicitado em casos de chamados em garantia.

COMPONENTES



NO.	Part No	Qty
01	Prolongador de raído	2
02	Adaptador	2
03	Parafuso	2
04	Canopla	2
05	Manípulo	2
06	Parafuso allen	2
07	Haste de acabamento	2
08	Rabeta da bica	1
09	O' ring	2
10	Canopla da bica	1
11	Bica	1
12	Parafuso allen	1
13	Guarnição	1
14	Arejador 8,3 L/min	2
15	Capa arejador	1
16	Arejador full flow	1