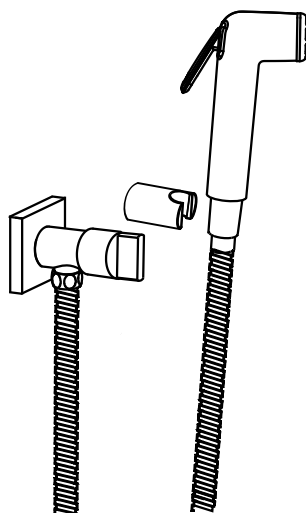


MANUAL DE INSTRUÇÕES

Kit Ducha Higiênica

CARMINA



1984__18

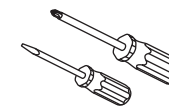
ATENÇÃO

- ▲ Antes de efetuar a instalação leia atentamente as instruções contidas nesse manual.
- ▲ Toda informação contida nesse manual é baseada na última versão do produto disponível quando de sua publicação. A Codda Metais se reserva o direito de efetuar alterações em produtos e manuais sem aviso prévio.
- ▲ Ao abrir a embalagem verifique se todos componentes estão na caixa e se o produto está em perfeitas condições (as ferramentas recomendadas para a instalação não acompanham o produto).
- ▲ As ilustrações e dimensões fornecidas são somente para referência.
- ▲ Após a instalação guarde esse manual para consultas futuras.

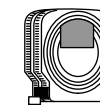
FERRAMENTAS E MATERIAIS RECOMENDADOS



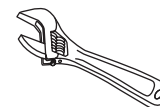
Fita Veda Rosca



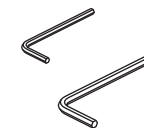
Chave de Fenda Tradicional,
Chave de Fenda Phillips



Fita Métrica



Chave Inglesa Ajustável



Chave Allen



Chave Grifo

ANTES DE INSTALAR

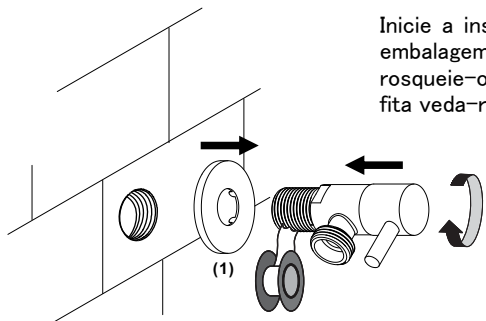
- ▲ Recomenda-se fechar os registros de abastecimento de água quente e fria antes de iniciar a instalação.
- ▲ Use sempre o serviço de instalação de um profissional.
- ▲ Produto acompanha flexível.
- ▲ Bitola: entrada DN 15 (G 1/2").
- ▲ Pressão recomendada: 4 a 40 m.c.a.

codda

INSTALAÇÃO

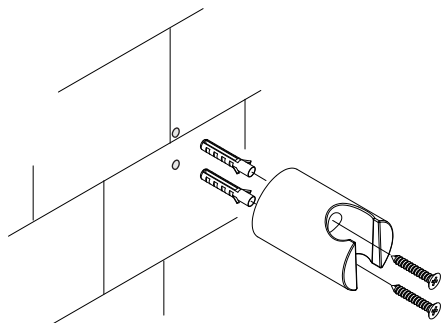
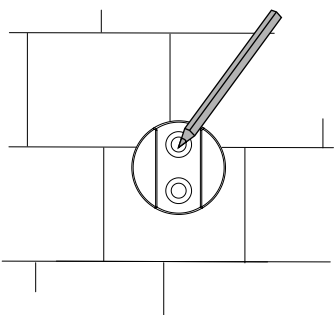
1 Instalação do registro

Inicie a instalação pelo registro, retire o mesmo da embalagem, insira a canopla (1) em sua rabete e rosqueie-o no ponto de conexão com a rede (use fita veda-rosca para garantir a vedação da conexão).



2 Instalação do suporte

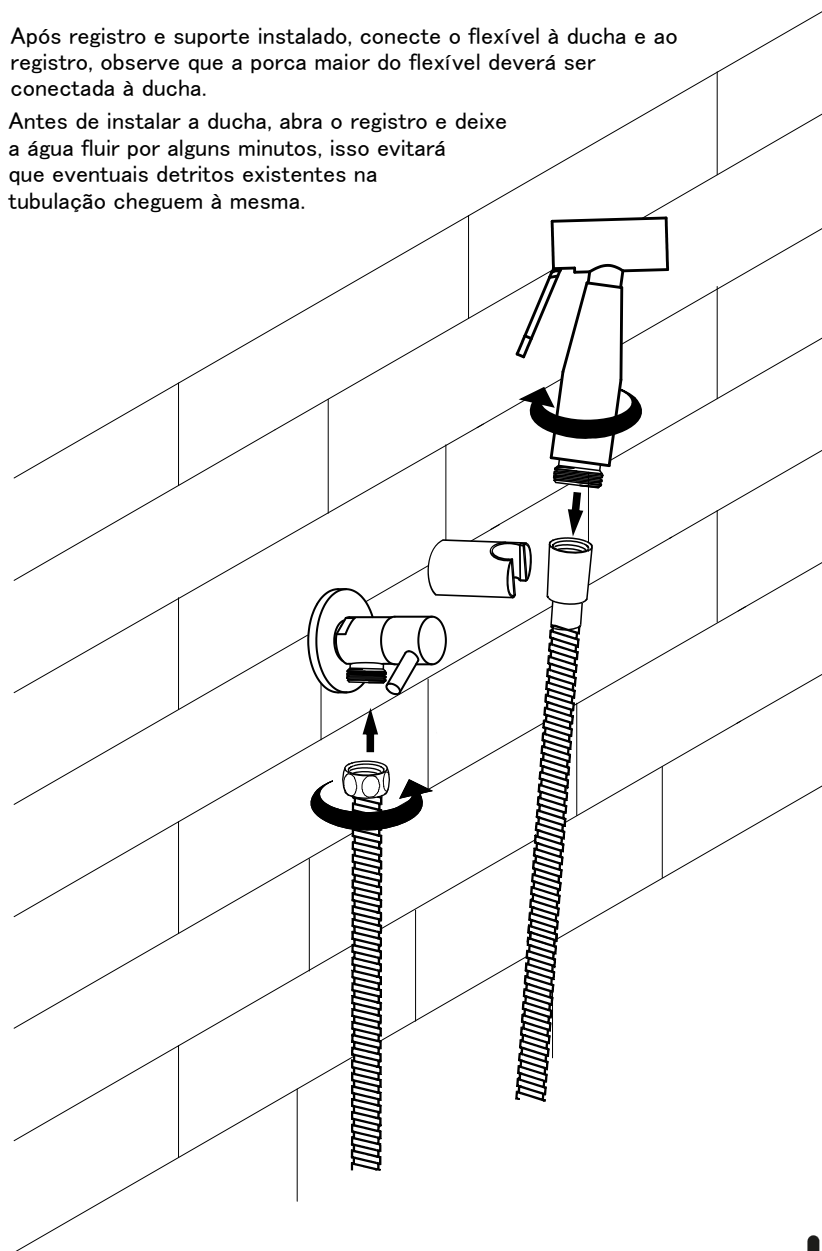
Posicione o suporte sobre o local de instalação e use um lápis para marcar a parede através dos furos de fixação do suporte. Em seguida, fure a parede nos locais marcados, (use uma broca de diâmetro de acordo com as buchas que acompanham o produto). Na seqüência, insira as buchas na parede e rosqueie os parafusos nas buchas através do suporte.



3 Conexão e finalização

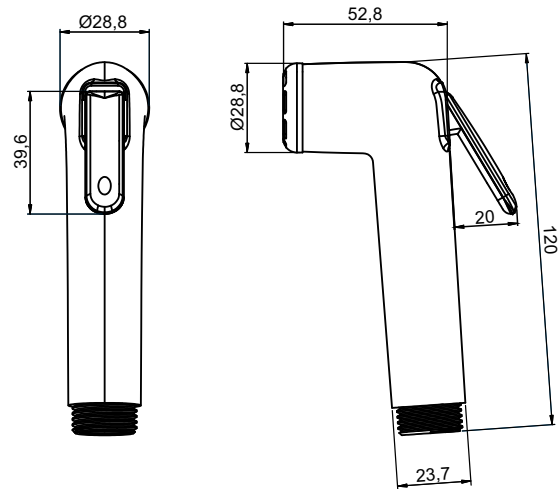
Após registro e suporte instalado, conecte o flexível à ducha e ao registro, observe que a porca maior do flexível deverá ser conectada à ducha.

Antes de instalar a ducha, abra o registro e deixe a água fluir por alguns minutos, isso evitará que eventuais detritos existentes na tubulação cheguem à mesma.

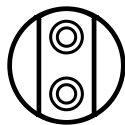
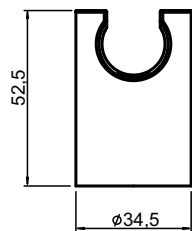


DIMENSÕES

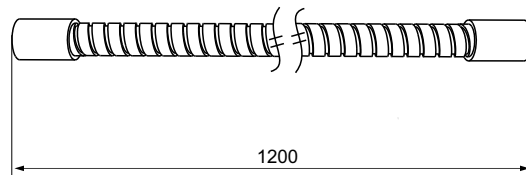
- Ducha com gatilho



- Suporte de ducha

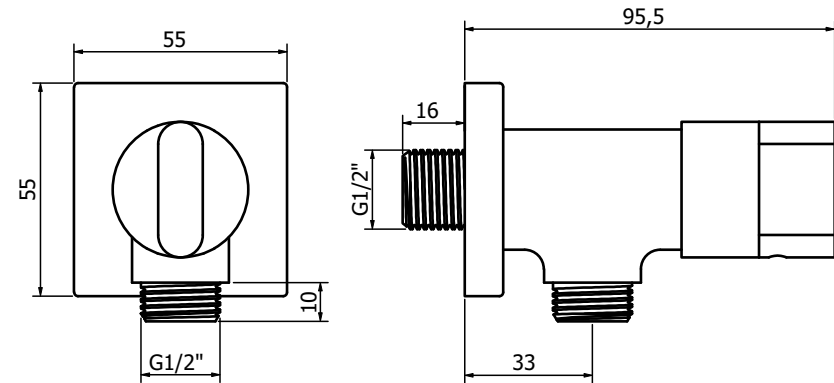


- Flexível



■ Unidade em milímetros

- Registro



■ Unidade em milímetros

MANUTENÇÃO E CONSERVAÇÃO

Obrigado pela preferência. Com o devido cuidado o seu produto lhe servirá por muitos e muitos anos. Para a devida conservação de seu produto observe sempre as seguintes recomendações:

1. Limpe a superfície do produto pelo menos uma vez por semana com um pano úmido ou seco, podendo ainda ser utilizado sabão ou detergente neutro. Não use produtos químicos ou abrasivos.
2. Caso deseje auxílio técnico especializado, ou acionar a garantia, entre em contato com a Codda Metais através dos contatos em nosso website www.coddametals.com.br.
3. Guarde sempre o comprovante de compra (Nota Fiscal), o mesmo será solicitado em casos de chamados em garantia.