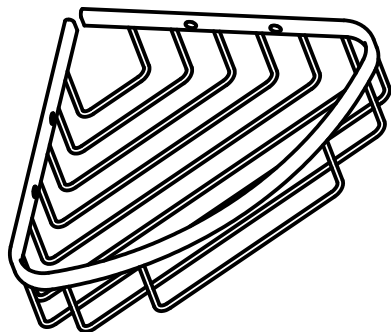


# MANUAL DE INSTRUÇÕES

Cesto Aramado de Canto

## ACESSÓRIOS ARAMADOS



2072\_\_13 AR

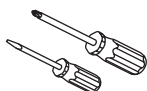
## FERRAMENTAS E MATERIAIS RECOMENDADOS



Furadeira



Fita Métrica



Chave de Fenda,  
Chave Phillips

## ANTES DE INSTALAR

- ▲ Consulte sempre a planta hidráulica do local antes fazer qualquer furo na parede.
- ▲ Use sempre o serviço de instalação de um profissional.

## ATENÇÃO

- ▲ Antes de efetuar a instalação leia atentamente as instruções contidas nesse manual.
- ▲ Toda informação contida nesse manual é baseada na última versão do produto disponível quando de sua publicação. A Codda Metais se reserva o direito de efetuar alterações em produtos e manuais sem aviso prévio.
- ▲ Ao abrir a embalagem verifique se todos componentes estão na caixa e se o produto está em perfeitas condições (as ferramentas recomendadas para a instalação não acompanham o produto).
- ▲ As ilustrações e dimensões fornecidas são somente para referência.
- ▲ Após a instalação guarde esse manual para consultas futuras.

## MANUTENÇÃO E CONSERVAÇÃO

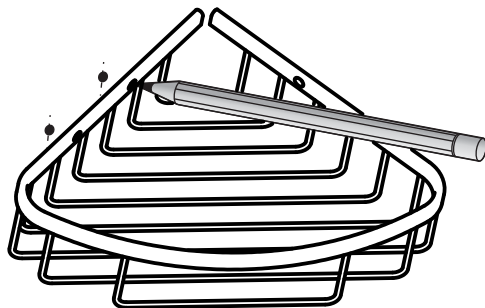
Obrigado pela preferência. Com o devido cuidado o seu produto lhe servirá por muitos e muitos anos. Para a devida conservação de seu produto observe sempre as seguintes recomendações:

1. Limpe a superfície do produto pelo menos uma vez por semana com um pano úmido ou seco, podendo ainda ser utilizado sabão ou detergente neutro. Não use produtos químicos ou abrasivos.
2. Caso deseje auxílio técnico especializado, ou acionar a garantia, entre em contato com a Codda Metais através dos contatos em nosso website [www.coddametals.com.br](http://www.coddametals.com.br).
3. Guarde sempre o comprovante de compra (Nota Fiscal), o mesmo será solicitado em casos de chamados em garantia.

**codda**

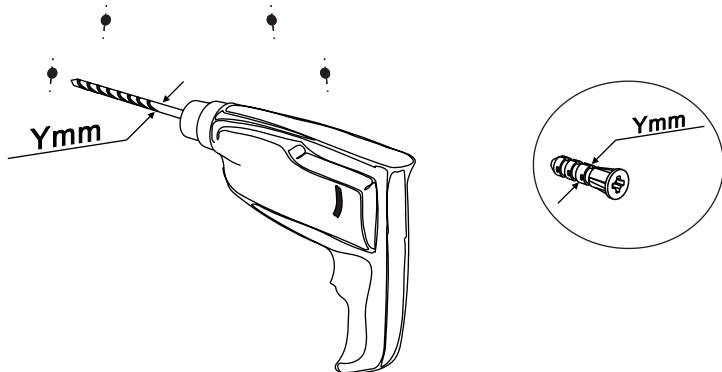
## 1 Posicionamento e Marcação

Posicione o cesto sobre o local exato onde será instalado, e com um lápis, risque por dentro de seus furos de fixação, marcando a parede.



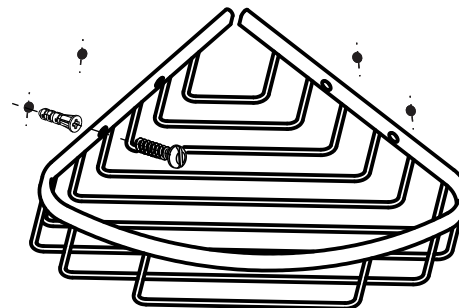
## 2 Furação

Antes de furar a parede observe se a broca possui o diâmetro correto, o qual deve ser o mesmo diâmetro das buchas de fixação, normalmente de 6mm. Após verificado o diâmetro da broca, fure a parede sobre os pontos marcados.



## 3 Fixação dos cesto

Após a parede perfurada, insira as buchas nos furos, posicione os furos do cesto sobre as buchas e fixe o mesmo atarrachando os parafusos.



Obs: O sistema de fixação que acompanha o produto é adequado para alvenaria, caso o local de instalação utilize outro sistema construtivo, utilize um meio de fixação compatível com sistema construtivo do local.

## 4 Finalização

Para finalizar, após o produto fixo à parede, basta inserir os botões de acabamento sobre os parafusos.

