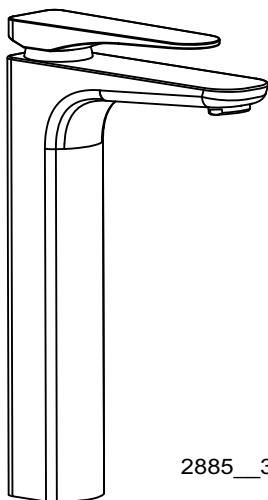


MANUAL DE INSTRUÇÕES

Misturador Monocomando
de Mesa para Cubas de Apoio

PALLADIUM



2885_31

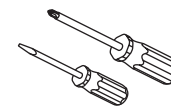
ATENÇÃO

- ▲ Antes de efetuar a instalação leia atentamente as instruções contidas nesse manual.
- ▲ Toda informação contida nesse manual é baseada na última versão do produto disponível quando de sua publicação. A Codda Metais se reserva o direito de efetuar alterações em produtos e manuais sem aviso prévio.
- ▲ Ao abrir a embalagem verifique se todos componentes estão na caixa e se o produto está em perfeitas condições (as ferramentas recomendadas para a instalação não acompanham o produto).
- ▲ As ilustrações e dimensões fornecidas são somente para referência.
- ▲ Após a instalação guarde esse manual para consultas futuras.

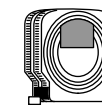
FERRAMENTAS E MATERIAIS RECOMENDADOS



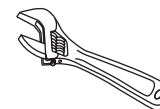
Fita Veda Rosca



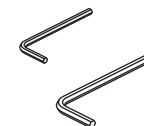
Chave de Fenda Tradicional,
Chave de Fenda Phillips



Fita Métrica



Chave Inglesa Ajustável



Chave Allen



Chave Grifo

ANTES DE INSTALAR

- ▲ Recomenda-se fechar os registros de abastecimento de água quente e fria antes de iniciar a instalação.
- ▲ Lembre-se de observar o lado correto para conexão de cada flexível de alimentação, de forma que, o flexível do lado esquerdo do misturador, deve ser conectado à água quente, e o flexível do lado direito à água fria.
- ▲ Produto montado com arejador economizador para alta pressão. Acompanha arejador para baixa pressão na embalagem.
- ▲ Use sempre o serviço de instalação de um profissional.
- ▲ Furação do tampo recomendada: 35mm
- ▲ Espessura máxima do tampo: 45mm.
- ▲ Bitola: entrada DN 15 (G 1/2").
- ▲ Pressão recomendada: 4 a 40 m.c.a.

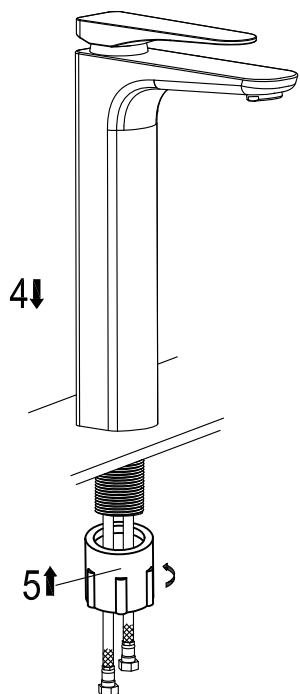
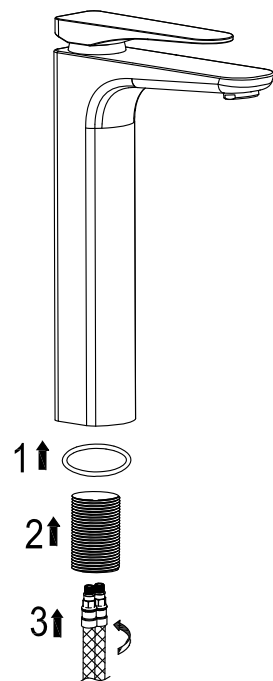
codda

INSTALAÇÃO

1 Preparação

Seu misturador vem na embalagem com kit de fixação e flexíveis desmontados, antes de iniciar a instalação monte os mesmos na base do produto.

Encaixe a guarnição (1) no canal existente na parte de baixo do misturador e rosqueie o parafuso de fixação (2) e os flexíveis (3) na base do produto. Rosqueie ambos até o final e promova um leve aperto.



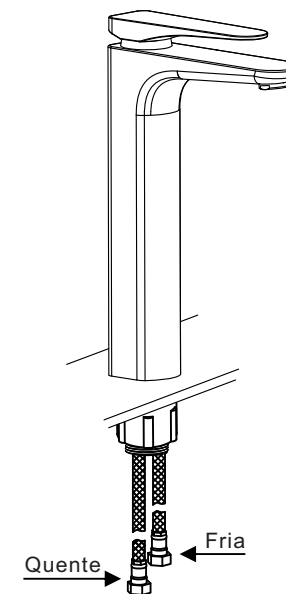
2 Fixação

Passar os flexíveis e os parafusos de fixação do misturador pelo furo da bancada (4), e por baixo da mesma, inserir a porca de fixação (5) e rosqueá-la até que encoste na bancada. Promover um aperto final manualmente até que o misturador fique firme à bancada.

3 Conexão e verificação

Após o misturador instalado conforme as instruções, proceda com a conexão ao abastecimento de água quente e fria (O flexível do lado esquerdo do misturador deve ser conectado à água quente).

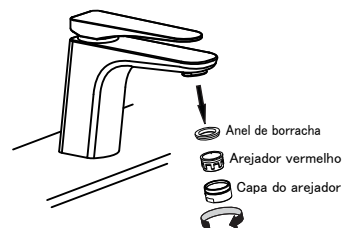
Abra os registros gerais e verifique se não há vazamentos, acione então a alavanca do misturador e verifique se há fluxo normal de água. Caso o fluxo de água seja inferior ao desejado, observe as instruções contidas na sequência deste manual.



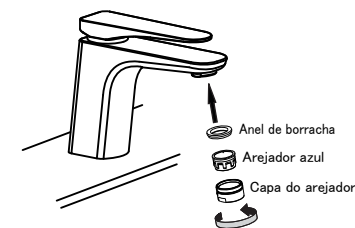
BAIXA VAZÃO E LIMPEZA DO AREJADOR

Seu misturador vem com arejador economizador instalado, ideal para uso em residências de pressão superior a 10 m.c.a. Para instalação em pressões inferiores a 10 m.c.a, recomenda-se a substituição do arejador montado no produto pelo arejador extra que o acompanha na embalagem:

(a) remova o arejador economizador (tela cor vermelha):

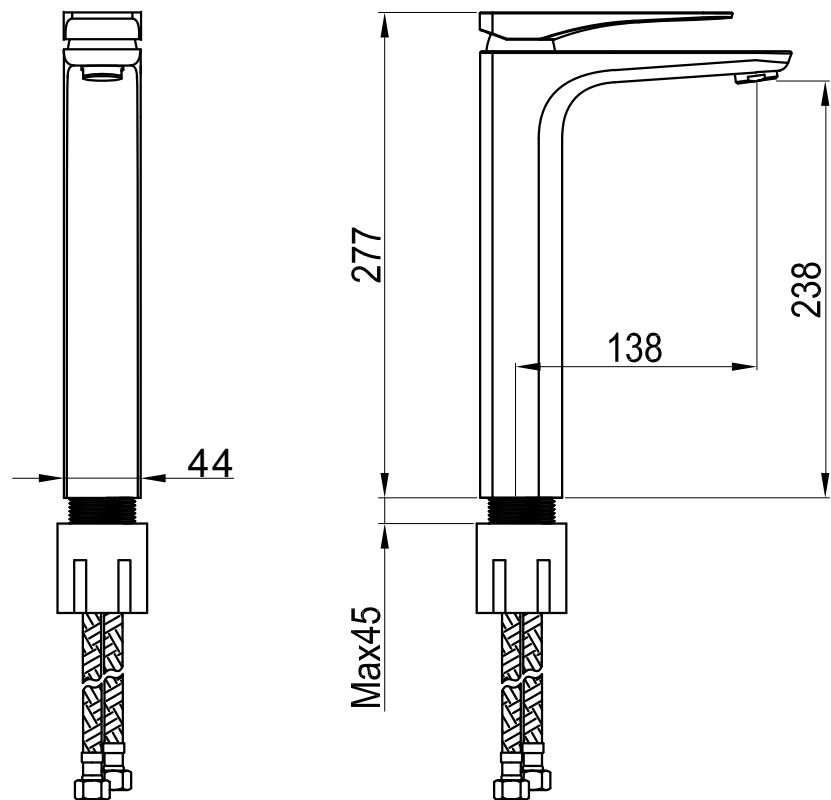


(b) Insira o arejador para baixa pressão (tela cor azul) e reinstale a capa:



Dependendo da qualidade da água, com o passar do tempo o arejador pode vir a acumular sujeira, causando entupimentos e redução de vazão, use o mesmo procedimento acima para efetuar sua limpeza, remova o arejador, lave o mesmo em água corrente e volte a instalá-lo.

DIMENSÕES



■ Unidade em milímetros

MANUTENÇÃO E CONSERVAÇÃO

Obrigado pela preferência. Com o devido cuidado o seu produto lhe servirá por muitos e muitos anos. Para a devida conservação de seu produto observe sempre as seguintes recomendações:

1. Limpe a superfície do produto pelo menos uma vez por semana com um pano úmido ou seco, podendo ainda ser utilizado sabão ou detergente neutro. Não use produtos químicos ou abrasivos.
2. Caso deseje auxílio técnico especializado, ou acionar a garantia, entre em contato com a Codda Metais através dos contatos em nosso website www.coddametais.com.br.
3. Guarde sempre o comprovante de compra (Nota Fiscal), o mesmo será solicitado em casos de chamados em garantia.