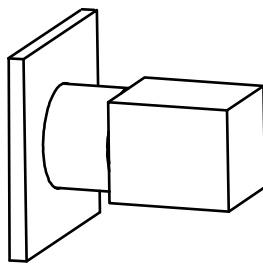


MANUAL DE INSTRUÇÕES

Acabamento de Registro de Gaveta e Pressão Até 1"

BOLERO



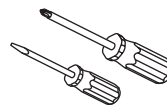
4900__24

*Não acompanha o registro.

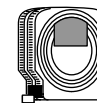
ATENÇÃO

- ▲ Antes de efetuar a instalação leia atentamente as instruções contidas nesse manual.
- ▲ Toda informação contida nesse manual é baseada na última versão do produto disponível quando de sua publicação. A Codda Metais se reserva o direito de efetuar alterações em produtos e manuais sem aviso prévio.
- ▲ Ao abrir a embalagem verifique se todos componentes estão na caixa e se o produto está em perfeitas condições (as ferramentas recomendadas para a instalação não acompanham o produto).
- ▲ As ilustrações e dimensões fornecidas são somente para referência.
- ▲ Após a instalação guarde esse manual para consultas futuras.

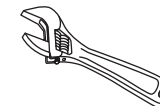
FERRAMENTAS E MATERIAIS RECOMENDADOS



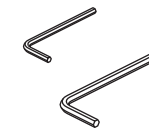
Chave de Fenda Tradicional,
Chave de Fenda Phillips



Fita Métrica



Chave Inglesa Ajustável



Chave Allen

ANTES DE INSTALAR

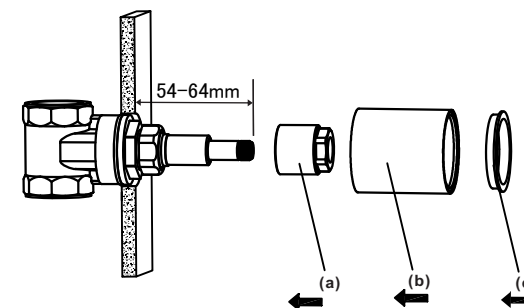
- ▲ Recomenda-se fechar os registros de abastecimento de água quente e fria antes de iniciar a instalação.
- ▲ Os acabamentos para registro Codda são compatíveis com base deca, se a base não for deca é necessário a utilização de um adaptador de raiado, da sua base para raiado deca (não acompanha o produto).
- ▲ Use sempre o serviço de instalação de um profissional.
- ▲ Bitola: Para registros de DN 15 a DN 25 (1/2" a 1").

INSTALAÇÃO

1 Luva do castelo

Com a base instalada e a parede acabada, rosqueie o adaptador de castelo (a) na rosca do castelo do registro. Em seguida, rosqueie a luva (b) sobre o adaptador até que encoste na parede ou no corpo do registro. Não se esqueça do anel de deslize (c) sobre a luva.

Lembre-se sempre de observar se o registro está corretamente embutido na parede (54-64mm). Caso não esteja, é possível que algum adaptador seja necessário.

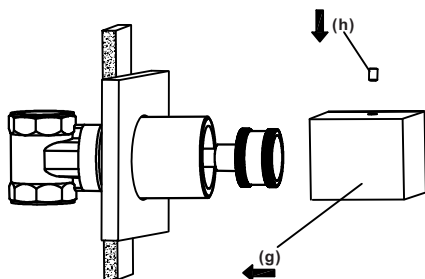
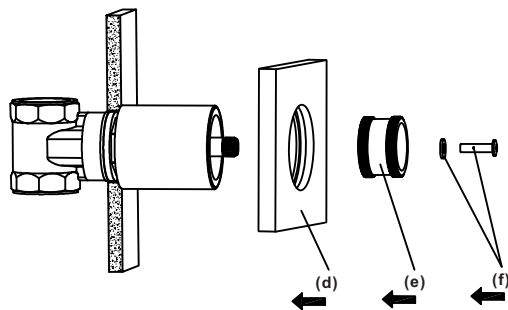


codda

INSTRUÇÕES DE INSTALAÇÃO

2 Canopla e raiado

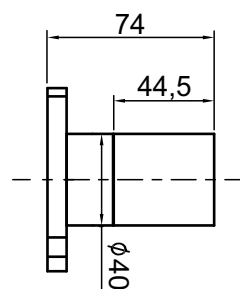
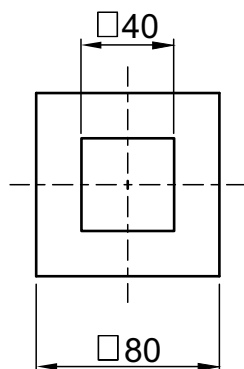
Encaixe a canopla (d) sobre a luva e a deslize sobre a mesma até que encoste na parede (molhe o anel de borracha existente no furo da canopla para facilitar o desliz). Em seguida, encaixe o adaptador de raiado (e) no raiado do registro e faça sua fixação atarrachando o conjunto parafuso e arruela (f).



3 Montagem do manipul

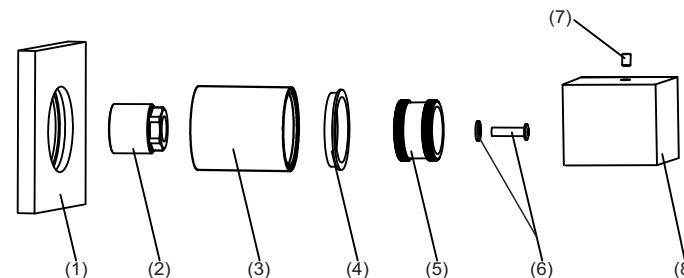
Com a canopla e adaptador de raiado montados, encaixe o manipul (g) no adaptador e deslize o mesmo até encostar no anel de deslize da luva, em seguida, com o auxílio de uma chave allen (acompanha o produto), rosqueie o parafuso (h) no manipul até que ocorra seu aperto.

DIMENSÕES



■ Unidade em milímetros

COMPONENTES



1	Canopla
2	Adaptador da luva
3	Luva
4	Anel de deslize

5	Adaptador de raiado
6	Conjunto parafuso e arruela
7	Parafuso Allen
8	Manipulo

MANUTENÇÃO E CONSERVAÇÃO

Obrigado pela preferência. Com o devido cuidado o seu produto lhe servirá por muitos e muitos anos. Para a devida conservação de seu produto observe sempre as seguintes recomendações:

1. Limpe a superfície do produto pelo menos uma vez por semana com um pano úmido ou seco, podendo ainda ser utilizado sabão ou detergente neutro. Não use produtos químicos ou abrasivos.
2. Caso deseje auxílio técnico especializado, ou acionar a garantia, entre em contato com a Codda Metais através dos contatos em nosso website www.coddametais.com.br.
3. Guarde sempre o comprovante de compra (Nota Fiscal), o mesmo será solicitado em casos de chamados em garantia.