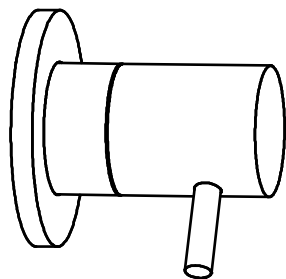


# MANUAL DE INSTRUÇÕES

Acabamento para Base  
Desviadora de Jatos

**CANON**

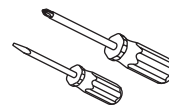


4919\_23

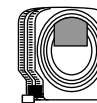
## ATENÇÃO

- ▲ Antes de efetuar a instalação leia atentamente as instruções contidas nesse manual.
- ▲ Toda informação contida nesse manual é baseada na última versão do produto disponível quando de sua publicação. A Codda Metais se reserva o direito de efetuar alterações em produtos e manuais sem aviso prévio.
- ▲ Ao abrir a embalagem verifique se todos componentes estão na caixa e se o produto está em perfeitas condições (as ferramentas recomendadas para a instalação não acompanham o produto).
- ▲ As ilustrações e dimensões fornecidas são somente para referência.
- ▲ Após a instalação guarde esse manual para consultas futuras.

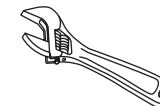
## FERRAMENTAS E MATERIAIS RECOMENDADOS



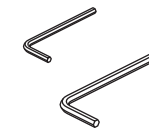
Chave de Fenda Tradicional,  
Chave de Fenda Phillips



Fita Métrica



Chave Inglesa Ajustável

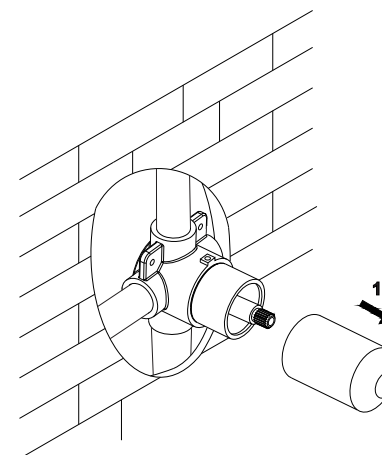


Chave Allen

## ANTES DE INSTALAR

- ▲ Para uso com base desviadora de jatos de parede Codda 4429\_DES.
- ▲ Não acompanha base.
- ▲ Use sempre o serviço de instalação de um profissional.
- ▲ Bitola: Para registros de DN 15 a DN 25 (1/2" a 1").

## INSTALAÇÃO



### 1 Preparação

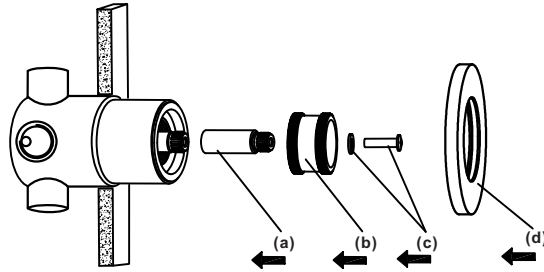
Antes de iniciar a instalação do acabamento, certifique-se de que a base esteja devidamente instalada e a parede acabada, e então, retire o gabarito de proteção (1) que cobre o castelo da base.

**codda**

## INSTRUÇÕES DE INSTALAÇÃO

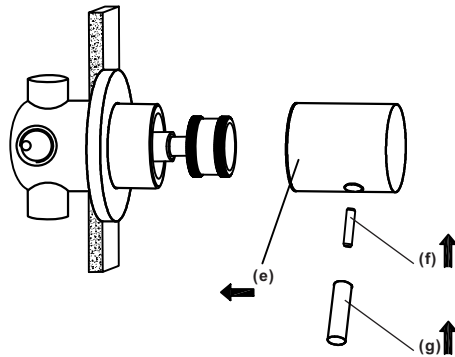
### 2 Canopla e raiado

Encaixe o prolongador de raiado (a) sobre a haste do mecanismo e o adaptador (b) sobre o prolongador, prenda o conjunto apertando o parafuso (c). Em seguida, deslize a canopla (d) sobre a luva da base até que encoste na parede (molhe o anel de borracha existente no furo da canopla para facilitar o deslizamento).

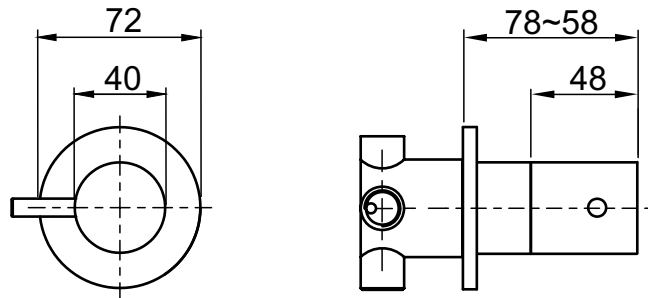


### 3 Montagem do manípulo

Com a canopla e adaptador de raiado montados, encaixe o manípulo (e) no adaptador e deslize o mesmo até encostar no anel de deslizamento da luva, em seguida, com o auxílio de uma chave allen (acompanha o produto), rosqueie o parafuso (f) no manípulo até que ocorra seu aperto. Finalize rosqueando a haste do manípulo (g) sobre o parafuso allen.

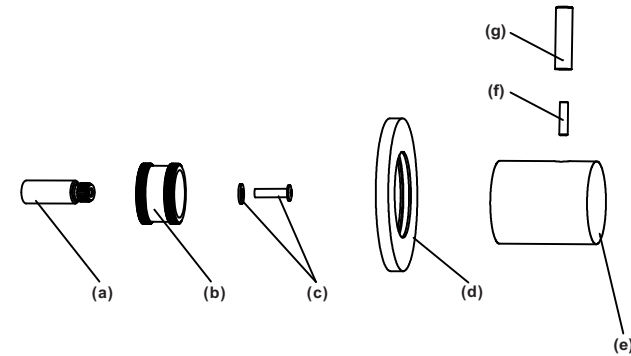


## DIMENSÕES



■ Unidade em milímetros

## COMPONENTES



a	Prolongador de raiado
b	Adaptador
c	Conjunto parafuso e arruela
d	Canopla
e	Manípulo
f	Parafuso allen
g	Haste do manípulo

## MANUTENÇÃO E CONSERVAÇÃO

Obrigado pela preferência. Com o devido cuidado o seu produto lhe servirá por muitos e muitos anos. Para a devida conservação de seu produto observe sempre as seguintes recomendações:

1. Limpe a superfície do produto pelo menos uma vez por semana com um pano úmido ou seco, podendo ainda ser utilizado sabão ou detergente neutro. Não use produtos químicos ou abrasivos.
2. Caso deseje auxílio técnico especializado, ou acionar a garantia, entre em contato com a Codda Metais através dos contatos em nosso website [www.coddametals.com.br](http://www.coddametals.com.br).
3. Guarde sempre o comprovante de compra (Nota Fiscal), o mesmo será solicitado em casos de chamados em garantia.

**codda**