

MANUAL DE INSTRUÇÕES

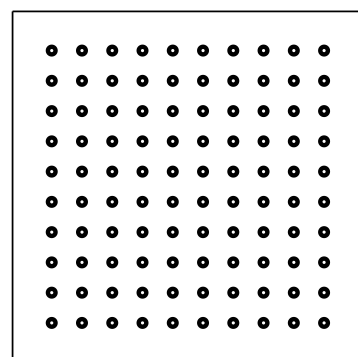
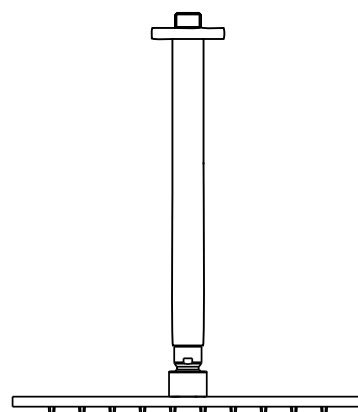
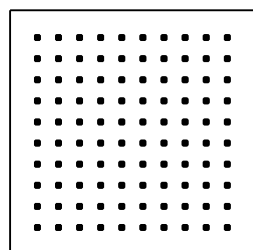
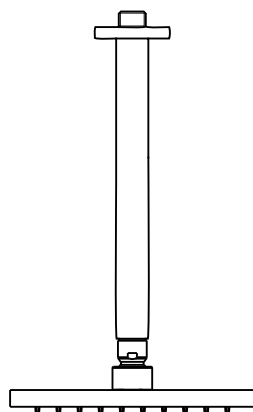
Chuveiros Bolero Com Tubo de Teto

CODDA

1992__ 24 TET

1992__ 24 LAT TET

1999__ 24 LAT TET



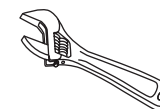
ATENÇÃO

- ▲ Antes de efetuar a instalação leia atentamente as instruções contidas nesse manual.
- ▲ Toda informação contida nesse manual é baseada na última versão do produto disponível quando de sua publicação. A Codda Metais se reserva o direito de efetuar alterações em produtos e manuais sem aviso prévio.
- ▲ Ao abrir a embalagem verifique se todos os componentes estão na caixa e se o produto está em perfeitas condições (as ferramentas recomendadas para a instalação não acompanham o produto).
- ▲ As ilustrações e dimensões fornecidas são somente para referência.
- ▲ Após a instalação guarde esse manual para consultas futuras.

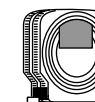
FERRAMENTAS E MATERIAIS RECOMENDADOS



Fita Veda Rosca



Chave Inglesa Ajustável



Fita Métrica

ANTES DE INSTALAR

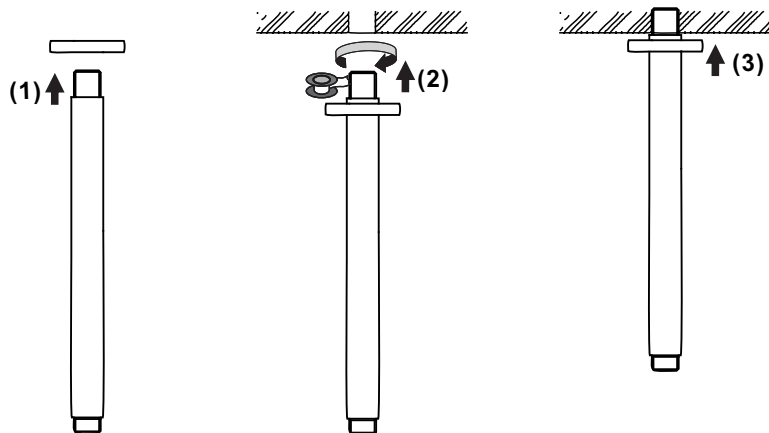
- ▲ Recomenda-se fechar os registros de abastecimento de água quente e fria antes de iniciar a instalação.
- ▲ Afim de proporcionar conforto e economia mesmo em altas pressões, os produto vêm sempre acompanhados de regulador de vazão. Para instalação em pressões abaixo de 10 m.c.a o regulador pode ser removido.
- ▲ Não remova o regulador de vazão do produto para instalação em pressões acima de 15m.c.a.
- ▲ Use sempre o serviço de instalação de um profissional.
- ▲ Bitola: entrada DN 15 (G 1/2").

codda

INSTALAÇÃO

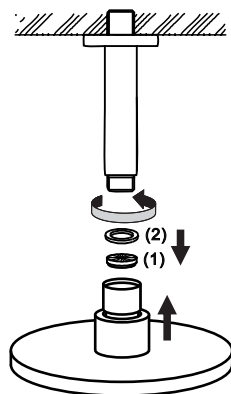
1 Instalação do tubo

Primeiramente, insira o tubo em sua canopla (1) deixando sua rosca completamente livre. Em seguida, rosqueie o tubo na conexão de saída de água até que ocorra a vedação, lembre-se de usar veda rosca. Para finalizar, deslize a canopla sobre o tubo até que encoste no teto (3).



1 Montagem da ducha

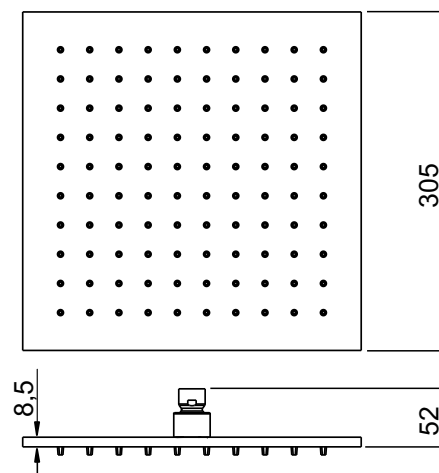
Primeiramente, insira o regulador de vazão (1) na rótula da ducha, seguido da guarnição (2), finalize rosqueando a ducha no tubo já devidamente instalado. Promova um aperto manual do chuveiro contra o tubo, suficiente para comprimir a guarnição.



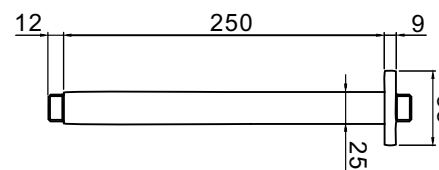
O regulador de vazão pode já vir montado de fábrica na ducha. Recomenda-se a remoção do regulador para instalações onde a pressão seja inferior a 10 m.c.a. Não instale a ducha sem o regulador caso a pressão seja superior a 15 m.c.a.

DIMENSÕES

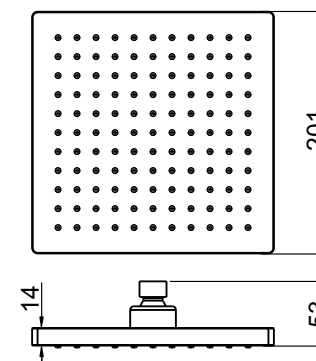
1994 24 LAT TET



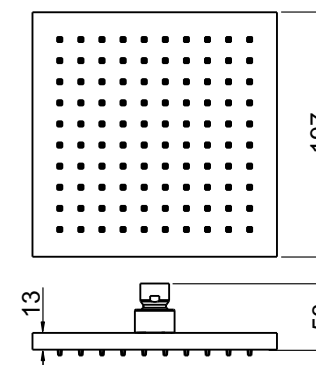
▴ Tubo Quadrado de Teto



1992 24 TET



1992 24 LAT TET



MANUTENÇÃO E CONSERVAÇÃO

Obrigado pela preferência. Com o devido cuidado o seu produto lhe servirá por muitos e muitos anos. Para a devida conservação de seu produto observe sempre as seguintes recomendações:

1. Limpe a superfície do produto pelo menos uma vez por semana com um pano úmido ou seco, podendo ainda ser utilizado sabão ou detergente neutro. Não use produtos químicos ou abrasivos.
2. Caso deseje auxílio técnico especializado, ou acionar a garantia, entre em contato com a Codda Metais através dos contatos em nosso website www.coddametais.com.br.
3. Guarde sempre o comprovante de compra (Nota Fiscal), o mesmo será solicitado em casos de chamados em garantia.