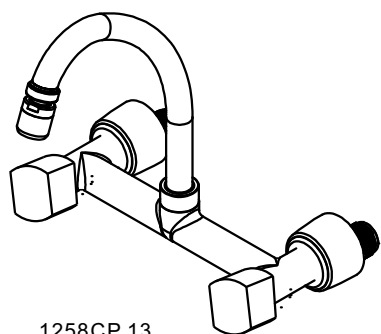


MANUAL DE INSTRUÇÕES

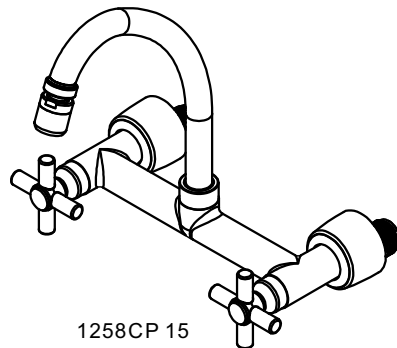
Misturadores Duplo Comando de Parede para Cozinha

1258CP 13 - Misturadores Duplo Comando de Parede para Cozinha VESNA

1258CP 15 - Misturadores Duplo Comando de Parede para Cozinha VILLA



1258CP 13



1258CP 15

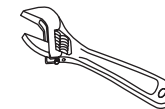
ATENÇÃO

- ▲ Antes de efetuar a instalação leia atentamente as instruções contidas nesse manual.
- ▲ Toda informação contida nesse manual é baseada na última versão do produto disponível quando de sua publicação. A Codda Metais se reserva o direito de efetuar alterações em produtos e manuais sem aviso prévio.
- ▲ Ao abrir a embalagem verifique se todos os componentes estão na caixa e se o produto está em perfeitas condições (as ferramentas recomendadas para a instalação não acompanham o produto).
- ▲ As ilustrações e dimensões fornecidas são somente para referência.
- ▲ Após a instalação guarde esse manual para consultas futuras.

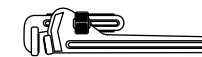
FERRAMENTAS E MATERIAIS RECOMENDADOS



Fita Veda Rosca



Chave Inglesa Ajustável



Chave Grifo

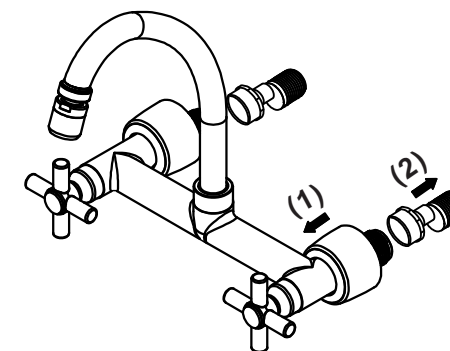
ANTES DE INSTALAR

- ▲ Recomenda-se fechar os registros de abastecimento de água quente e fria antes de iniciar a instalação.
- ▲ Use sempre o serviço de instalação de um profissional.
- ▲ Bitola: entrada DN15 (G 1/2"). Acompanha adaptador para conexões DN20 (G3/4").
- ▲ Pressão recomendada: 2 a 40 m.c.a.

INSTALAÇÃO

1 Preparação

Seu misturador vem com as conexões excêntricas montadas no corpo, para executar a instalação, primeiramente, deve-se desconectar as conexões excêntricas das rabetas do misturador. Deslize a canopla (1) sobre o corpo do misturador afim de ter acesso ao sextavado da conexão excêntrica (2), então, desrosqueie a mesma da rabetá do produto.

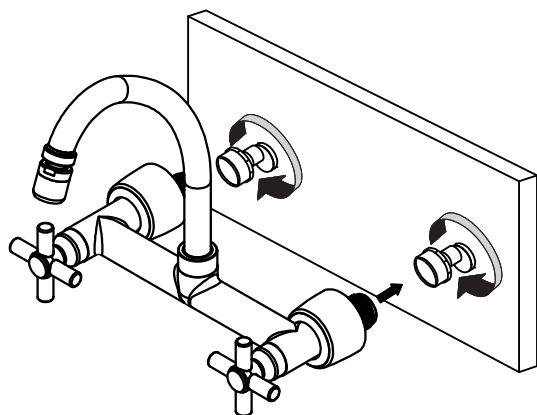
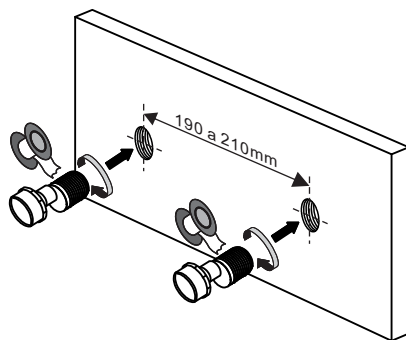


codda

INSTALAÇÃO

2 Instalação dos excêntricos

Com os excêntricos separados do misturador, instale os mesmos nos pontos de abastecimento. Lembre-se de utilizar veda rosca na conexão. A distância entre os pontos deve estar entre 190 e 210mm.

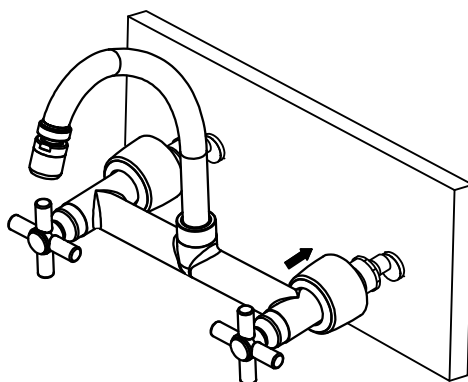


3 Alinhamento

Com os excêntricos fixos aos pontos, promova seu alinhamento ao junto ao misturador. Aproxime o mesmo dos pontos e rotacione os excêntricos até que a rabeta do misturador coincida com ambos, busque também nivelar o misturador nesse ajuste.

4 Conexões

Com os excêntricos fixos e alinhados, basta conectar as porcas dos excêntricos às rabetas do misturador, e, com o auxílio de uma chave, promover um leve aperto. Finalize deslizando a canopla sobre a conexão até que encoste na parede.



MANUTENÇÃO E CONSERVAÇÃO

Obrigado pela preferência. Com o devido cuidado o seu produto lhe servirá por muitos e muitos anos. Para a devida conservação de seu produto observe sempre as seguintes recomendações:

1. Limpe a superfície do produto pelo menos uma vez por semana com um pano úmido ou seco, podendo ainda ser utilizado sabão ou detergente neutro. Não use produtos químicos ou abrasivos.
2. Caso deseje auxílio técnico especializado, ou acionar a garantia, entre em contato com a Codda Metais através dos contatos em nosso website www.coddametais.com.br.
3. Guarde sempre o comprovante de compra (Nota Fiscal), o mesmo será solicitado em casos de chamados em garantia.