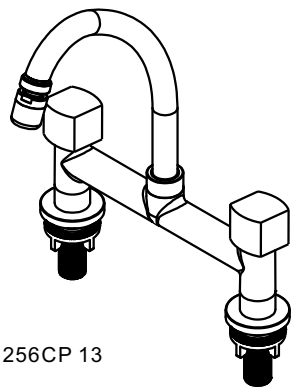


MANUAL DE INSTRUÇÕES

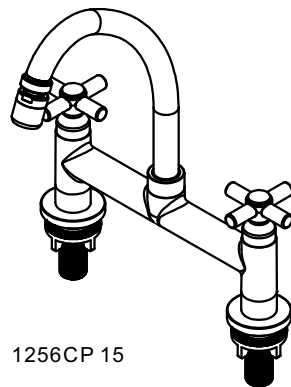
Misturadores Duplo Comando de Mesa para Cozinha

1256CP 13 - Misturadores Duplo Comando de Mesa para Cozinha VESNA

1256CP 15 - Misturadores Duplo Comando de Mesa para Cozinha VILLA



1256CP 13



1256CP 15

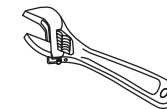
ATENÇÃO

- ▲ Antes de efetuar a instalação leia atentamente as instruções contidas nesse manual.
- ▲ Toda informação contida nesse manual é baseada na última versão do produto disponível quando de sua publicação. A Codda Metais se reserva o direito de efetuar alterações em produtos e manuais sem aviso prévio.
- ▲ Ao abrir a embalagem verifique se todos componentes estão na caixa e se o produto está em perfeitas condições (as ferramentas recomendadas para a instalação não acompanham o produto).
- ▲ As ilustrações e dimensões fornecidas são somente para referência.
- ▲ Após a instalação guarde esse manual para consultas futuras.

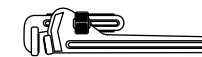
FERRAMENTAS E MATERIAIS RECOMENDADOS



Fita Veda Rosca



Chave Inglesa Ajustável

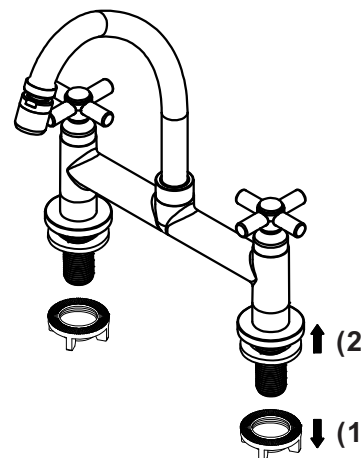


Chave Grifo

ANTES DE INSTALAR

- ▲ Recomenda-se fechar os registros de abastecimento de água quente e fria antes de iniciar a instalação.
- ▲ Use sempre o serviço de instalação de um profissional.
- ▲ Furação do tampo recomendada: 35mm
- ▲ Espessura máxima do tampo: 40mm.
- ▲ Bitola: entrada DN 15 (G 1/2").
- ▲ Pressão recomendada: 2 a 40 m.c.a.

INSTALAÇÃO



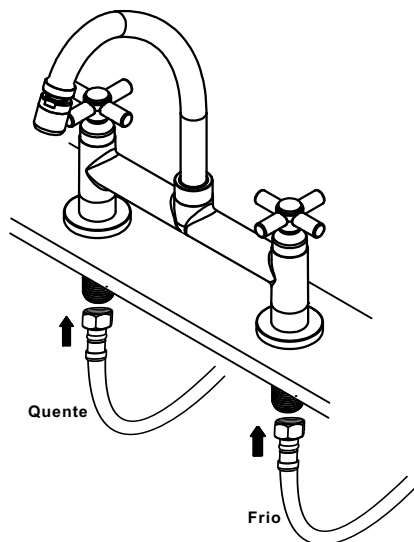
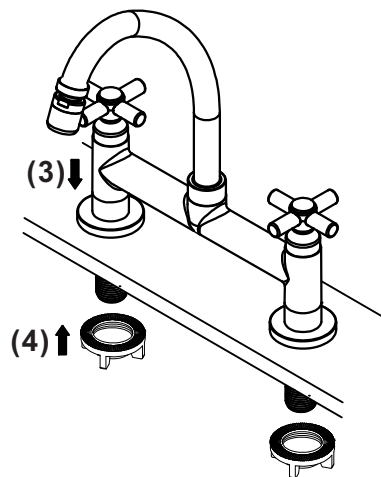
1 Preparação

Primeiramente, desrosqueie a porca canopla das rabetas do misturador (1). Note que em alguns modelos existe uma alma plástica sob a canopla metálica, ambas devem permanecer nas rabetas (2).

INSTALAÇÃO

2 Fixação

Após retirada a porca canopla, insira as rabetas do misturador nos furos de tampo (3), acerte a posição do misturador, e rosqueie novamente as porcas nas rabetas até que encostem no tampo (4). Para finalizar, promova um aperto manual nas porcas até que o misturador fique firme.

**3** Conexão

Com o misturador fixo à bancada, conecte o mesmo à rede de abastecimento utilizando um par de ligações flexíveis (não acompanha o produto). Lembre-se, a água fria deve ser conectada à rabetá da direita e água quente à esquerda.

MANUTENÇÃO E CONSERVAÇÃO

Obrigado pela preferência. Com o devido cuidado o seu produto lhe servirá por muitos e muitos anos. Para a devida conservação de seu produto observe sempre as seguintes recomendações:

1. Limpe a superfície do produto pelo menos uma vez por semana com um pano úmido ou seco, podendo ainda ser utilizado sabão ou detergente neutro. Não use produtos químicos ou abrasivos.
2. Caso deseje auxílio técnico especializado, ou acionar a garantia, entre em contato com a Codda Metais através dos contatos em nosso website www.coddametais.com.br.
3. Guarde sempre o comprovante de compra (Nota Fiscal), o mesmo será solicitado em casos de chamados em garantia.