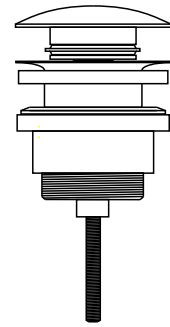


Válvula de escoamento para lavatório universal para sifões G1.1/4"  
Código 1601\_\_ UNI

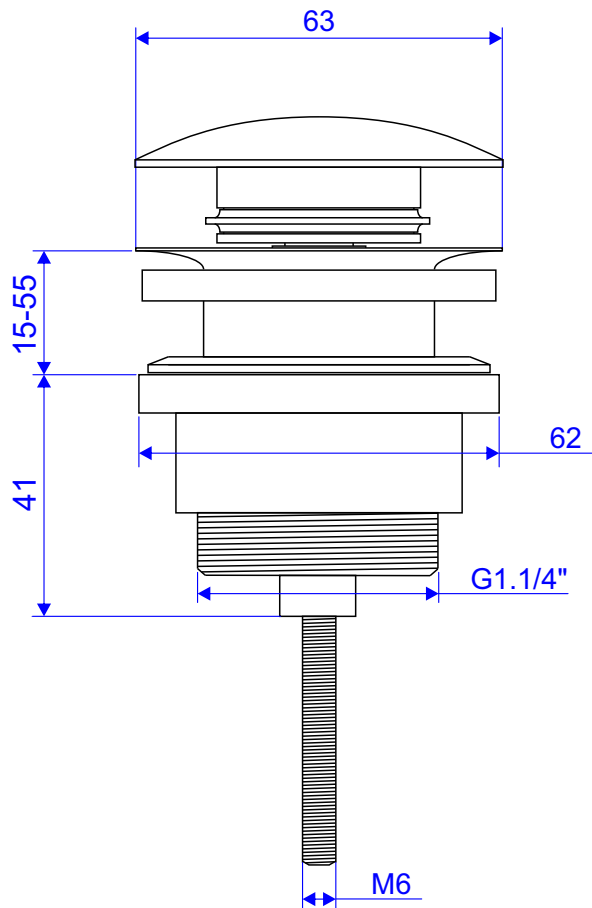


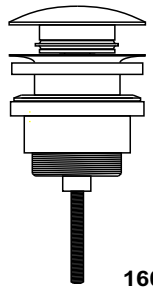
## Especificações

- ▲ Tipo de produto/segmento: Válvula de escoamento para lavatório.
- ▲ Universal: Para cubas com e sem ladrão.
- ▲ Bitola: Conexão com sifão por rosca G 1.1/4" macho.
- ▲ Espessura máxima da cuba: 55mm.
- ▲ Diâmetro do orifício da cuba: 42mm.
- ▲ Sistema de pop-up com abertura e fechamento por clique.
- ▲ Composição do produto: liga de cobre, zinco e plásticos de engenharia.

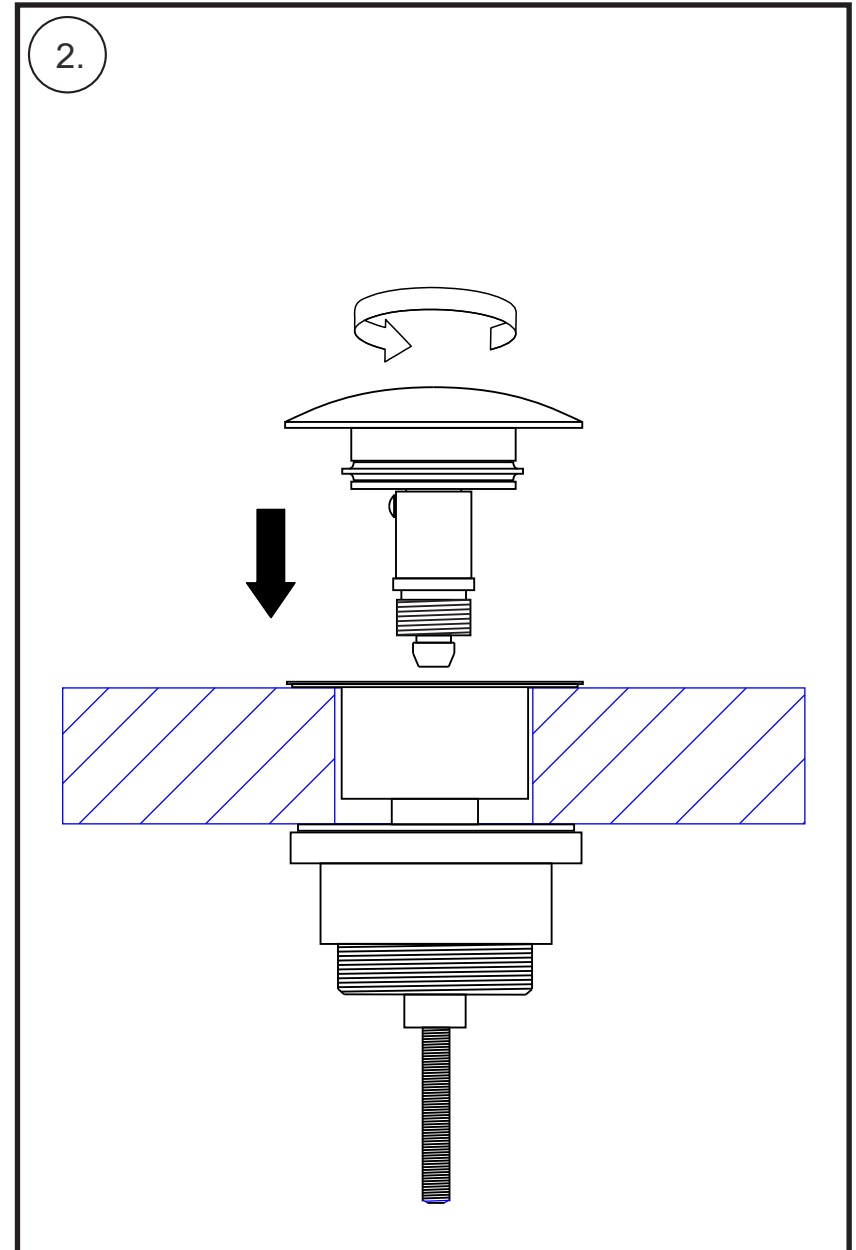
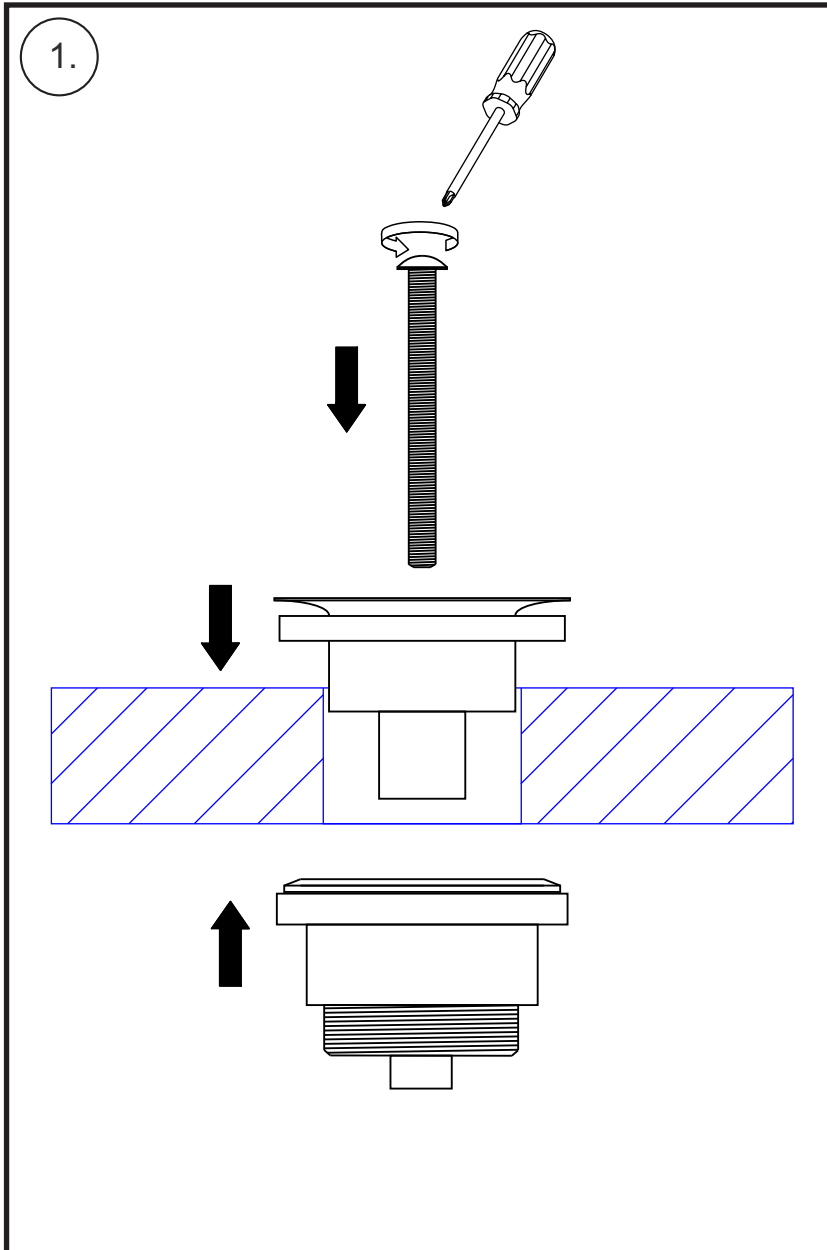
## Dimensões

- Unidade em milímetros





1601\_UNI



Obrigado pela preferência. Com o devido cuidado seu produto lhe servirá por muitos e muitos anos.

Para a devida conservação do produto, limpe sua superfície pelo menos uma vez por semana com um pano macio úmido seguido de um pano seco. Detergentes neutro podem ser utilizados desde que efetuado seu devido enxague para remoção completa do produto.

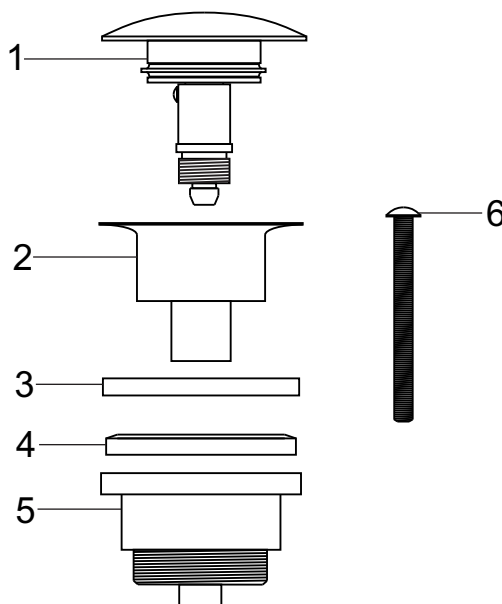
Nunca use materiais de limpeza contendo ácido hydrochlorico, ácido fórmico, alvejantes clorados, soda cáustica ou ácido acético, uma vez que, estes podem causar danos consideráveis aos produtos.

Nunca use materiais de limpeza ou utensílios com efeito abrasivo, como limpadores em pó, esponjas, tecidos de micro fibra, ou cremes abrasivos.

Resíduos de produtos de higiene pessoal, como sabonetes líquido, shampoos, gel de banho, tintura para cabelos, perfumes, loção pós barba e esmalte de unha podem também causar danos. Aqui também: enxague com água após o uso para remover resíduos.

## Componentes

NO.	Description	Qty
01	TAMPA CLICK	1
02	CORPO SUPERIOR	1
03	GUARNIÇÃO SUP.	1
04	GUARNIÇÃO INF.	1
05	CORPO INFERIOR	1
06	PARAFUSO	1



## Termo de Garantia

Os metais Codda são garantidos por 10 anos contra defeitos de fabricação a partir da data de aquisição, comprovada mediante apresentação de nota fiscal de compra. Está incluída, durante o primeiro ano de vigência da garantia, a cobertura dos custos de mão-de-obra de serviços a serem executados por técnicos credenciados, quando constatado defeito de fabricação no produto.

São passíveis de garantia: defeitos em materiais, defeitos na fabricação e defeitos de montagem.

O prazo de garantia não é prorrogado devido à execução de reparos ou trocas realizadas no escopo dessa garantia, ou seja, o prazo de garantia não recomeça após tais eventos.

Defeitos de instalação, mau uso, erros de especificação ou má conservação não são cobertos pela garantia.

Produtos que estejam instalados em condições de uso público têm seu prazo de garantia reduzido em 50%.

Os produtos são projetados para uso com água potável, a garantia não cobrirá danos, mau funcionamento ou obstruções causadas por impurezas ou objetos estranhos no interior do produto.

A Codda se reserva o direito de efetuar alterações em produtos e manuais sem aviso prévio.