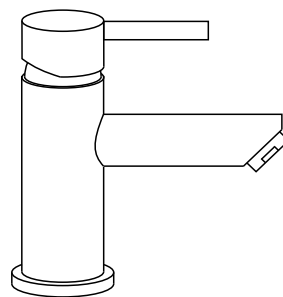


Misturador monocomando de mesa para lavatório CANON

Código 2865__23

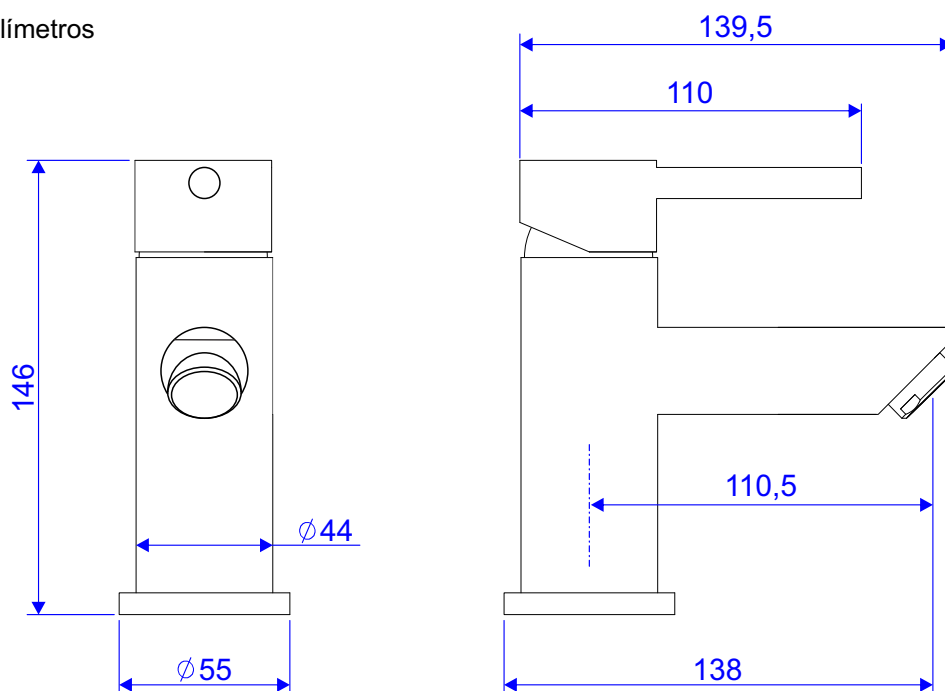


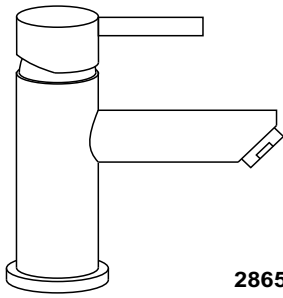
Especificações

- ▲ Tipo de produto/segmento: Misturador monocomando de lavatório.
- ▲ Bitola: entradas DN 15 (G 1/2") rosca fêmea.
- ▲ Pressão de trabalho recomendada: 4 a 55 m.c.a.
- ▲ Vazão máxima 8,5 L/min – acompanha arejador vazão plena na embalagem.
- ▲ Temperatura de trabalho recomendada: água fria mínimo 4°C, água quente máximo 72°C.
- ▲ Composição do produto: liga de cobre, zinco e plásticos de engenharia.
- ▲ Sistema de vedação: mecanismo cerâmico de alta performance (500 mil ciclos).
- ▲ Furação do tampo recomendada: 35mm.
- ▲ Espessura máxima do tampo: 30mm.

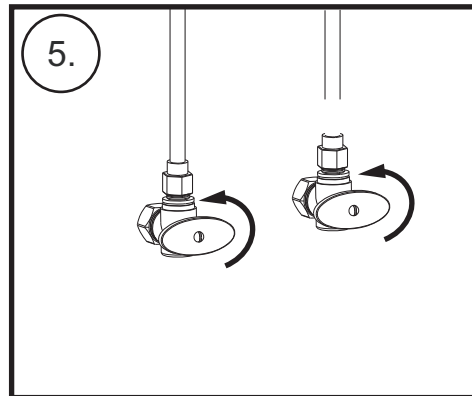
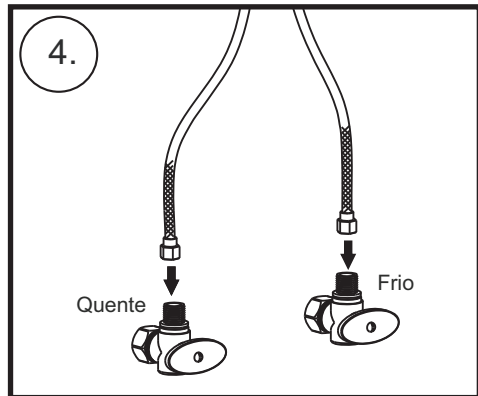
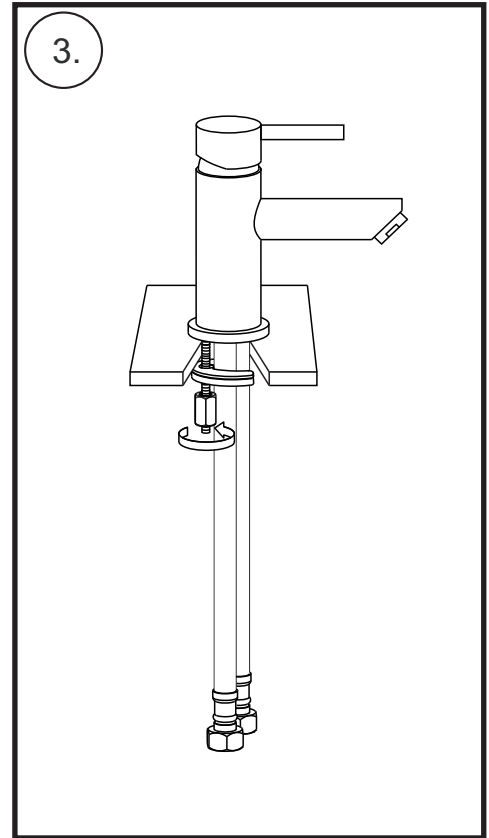
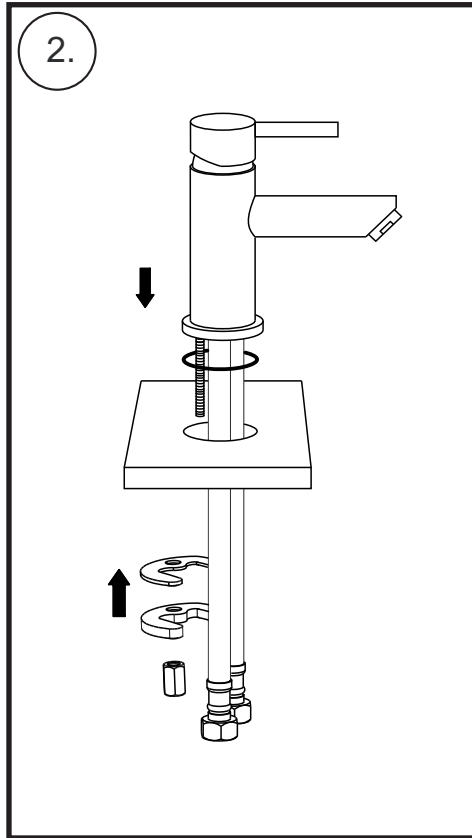
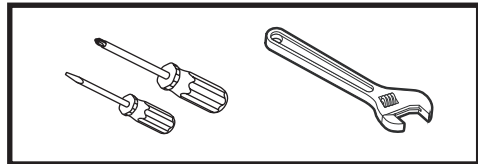
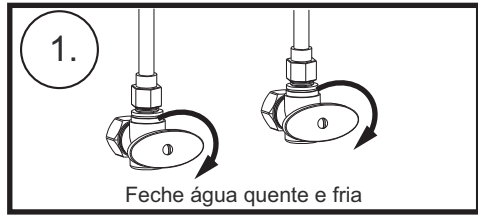
Dimensões

■ Unidade em milímetros

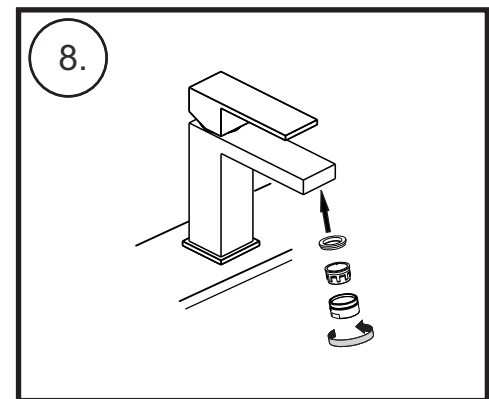
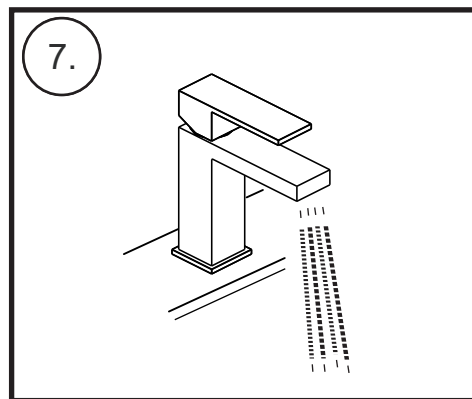
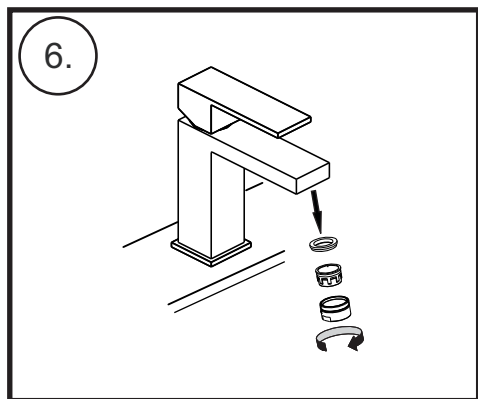




2865_23



Antes de começar a usar o misturador, remova o arejador e abra a água para que toda sujeira da tubulação escoe por alguns minutos. Após essa limpeza, reconecte o arejador e comece a usar o produto (passos 6, 7 e 8).



Obrigado pela preferência. Com o devido cuidado seu produto lhe servirá por muitos e muitos anos.

Para a devida conservação do produto, limpe sua superfície pelo menos uma vez por semana com um pano macio úmido seguido de um pano seco. Detergentes neutro podem ser utilizados desde que efetuado seu devido enxague para remoção completa do produto.

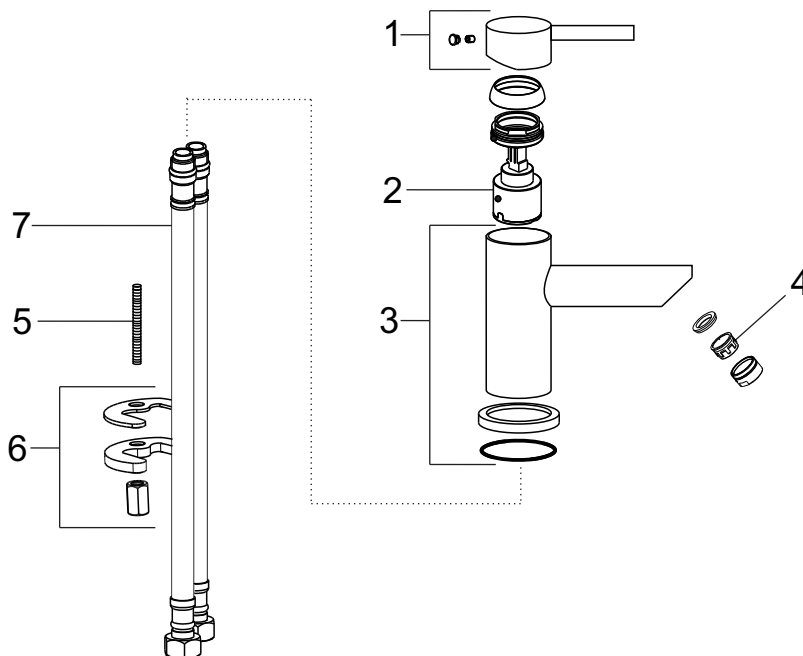
Nunca use materiais de limpeza contendo ácido hydrochlorico, ácido fórmico, alvejantes clorados, soda cáustica ou ácido acético, uma vez que, estes podem causar danos consideráveis aos produtos.

Nunca use materiais de limpeza ou utensílios com efeito abrasivo, como limpadores em pó, esponjas, tecidos de micro fibra, ou cremes abrasivos.

Resíduos de produtos de higiene pessoal, como sabonetes líquido, shampoos, gel de banho, tintura para cabelos, perfumes, loção pós barba e esmalte de unha podem também causar danos. Aqui também: enxague com água após o uso para remover resíduos.

Componentes

NO.	Description	Qty
01	ALAVANCA	1
02	CARTUCHO	1
03	CORPO	1
04	AREJADOR	1
05	RABETA	1
06	KIT FIXAÇÃO	1
07	FLEXÍVEIS	2



Termo de Garantia

Os metais Codda são garantidos por 10 anos contra defeitos de fabricação a partir da data de aquisição, comprovada mediante apresentação de nota fiscal de compra. Está incluída, durante o primeiro ano de vigência da garantia, a cobertura dos custos de mão-de-obra de serviços a serem executados por técnicos credenciados, quando constatado defeito de fabricação no produto.

São passíveis de garantia: defeitos em materiais, defeitos na fabricação e defeitos de montagem.

O prazo de garantia não é prorrogado devido à execução de reparos ou trocas realizadas no escopo dessa garantia, ou seja, o prazo de garantia não recomeça após tais eventos.

Defeitos de instalação, mau uso, erros de especificação ou má conservação não são cobertos pela garantia.

Produtos que estejam instalados em condições de uso público têm seu prazo de garantia reduzido em 50%.

Os produtos são projetados para uso com água potável, a garantia não cobrirá danos, mau funcionamento ou obstruções causadas por impurezas ou objetos estranhos no interior do produto.

A Codda se reserva o direito de efetuar alterações em produtos e manuais sem aviso prévio.