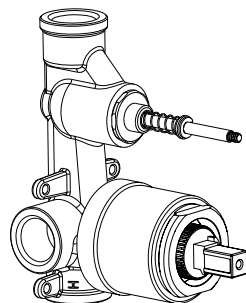


MANUAL DE INSTRUÇÕES

Base de Misturador Monocomando Chuveiro Com Desviador Embutido



4494 X MONO

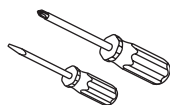
ATENÇÃO

- ▲ Antes de efetuar a instalação leia atentamente as instruções contidas nesse manual.
- ▲ Toda informação contida nesse manual é baseada na última versão do produto disponível quando de sua publicação. A Codda Metais se reserva o direito de efetuar alterações em produtos e manuais sem aviso prévio.
- ▲ Ao abrir a embalagem verifique se todos componentes estão na caixa e se o produto está em perfeitas condições (as ferramentas recomendadas para a instalação não acompanham o produto).
- ▲ As ilustrações e dimensões fornecidas são somente para referência.
- ▲ Após a instalação guarde esse manual para consultas futuras.

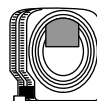
FERRAMENTAS E MATERIAIS RECOMENDADOS



Fita Veda Rosca



Chave de Fenda Tradicional,
Chave de Fenda Phillips



Fita Métrica



Chave Grifo

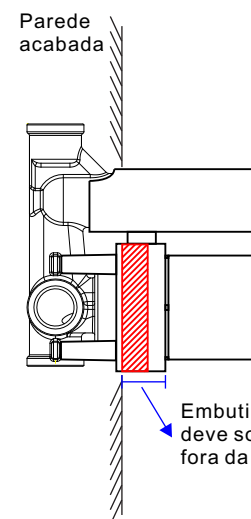
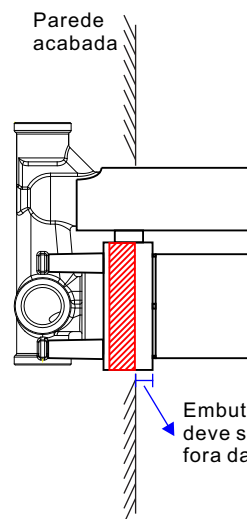
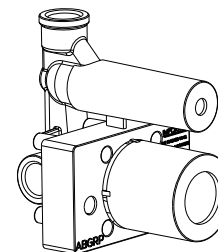
ANTES DE INSTALAR

- ▲ Recomenda-se fechar os registros de abastecimento de água quente e fria antes de iniciar a instalação.
- ▲ Lembre-se de observar de observar o lado correto para conexão do abastecimento de água, sendo água fria conectada pela direita e água quente conectada pela esquerda.
- ▲ Use sempre o serviço de instalação de um profissional.
- ▲ Bitola: entrada DN 15 (G 1/2").
- ▲ Pressão recomendada: 15 a 40 m.c.a.

INSTALAÇÃO

1 Embutimento e posição de instalação

A base é envolta por um gabarito plástico que serve tanto de proteção durante sua instalação quanto indica o range de embutimento do produto na parede.

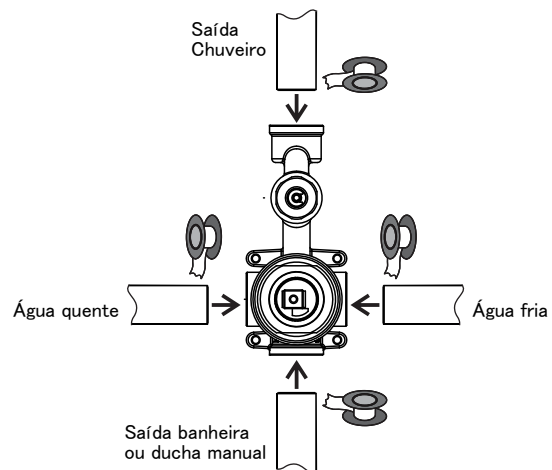


O produto deve sempre ser instalado na direção vertical, com o castelo do monocomando abaixo e o botão do desviador acima.

codda

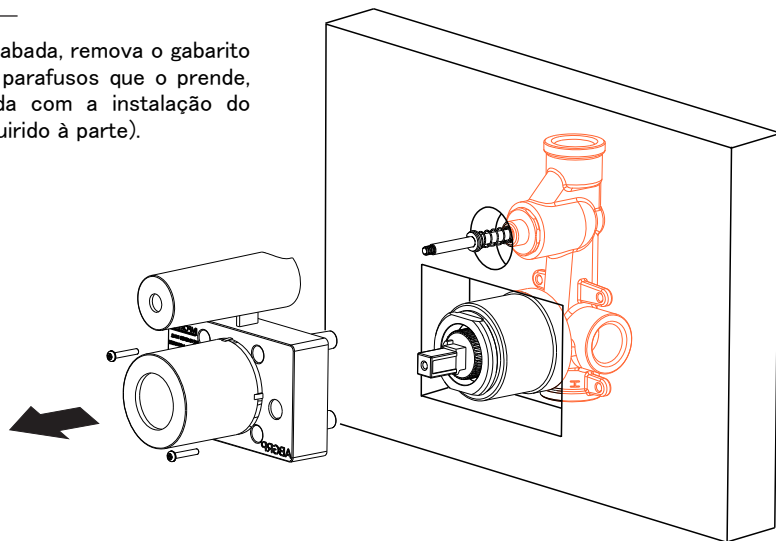
2 Conexões

O abastecimento da água quente deve sempre ser conectado à conexão da esquerda e o de água fria à conexão do lado direito. Utilize a saída superior para fazer a ligação ao chuveiro e a inferior para conectar à ducha manual ou a uma bica de banheira, por exemplo. Utilize sempre veda rosca nas conexões.

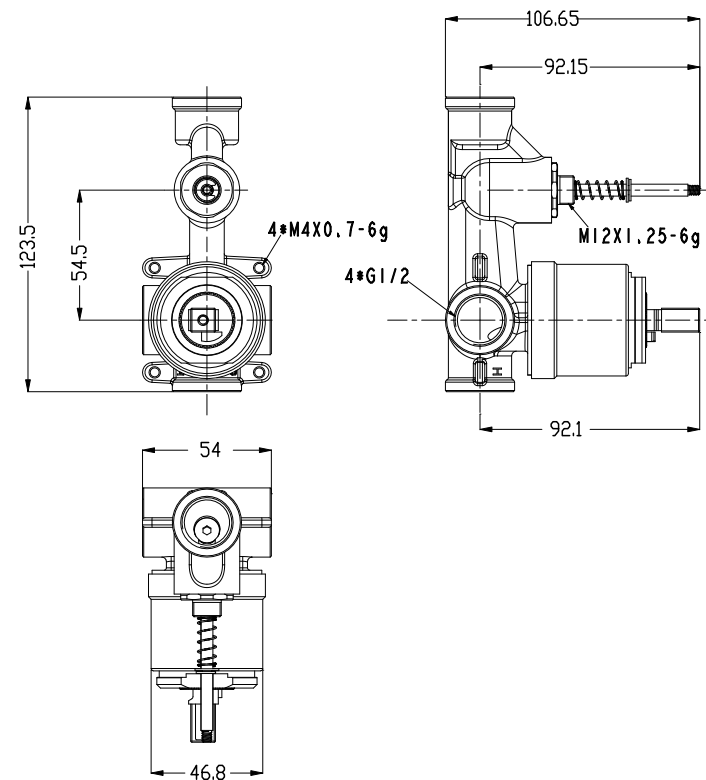


3 Finalização

Após a parede acabada, remova o gabarito soltando os dois parafusos que o prende, à base e proceda com a instalação do acabamento (adquirido à parte).



DIMENSÕES



MANUTENÇÃO E CONSERVAÇÃO

Obrigado pela preferência. Com o devido cuidado o seu produto lhe servirá por muitos e muitos anos. Para a devida conservação de seu produto observe sempre as seguintes recomendações:

1. Limpe a superfície do produto pelo menos uma vez por semana com um pano úmido ou seco, podendo ainda ser utilizado sabão ou detergente neutro. Não use produtos químicos ou abrasivos.
2. Caso deseje auxílio técnico especializado, ou acionar a garantia, entre em contato com a Codda Metais através dos contatos em nosso website www.coddametals.com.br.
3. Guarde sempre o comprovante de compra (Nota Fiscal), o mesmo será solicitado em casos de chamados em garantia.