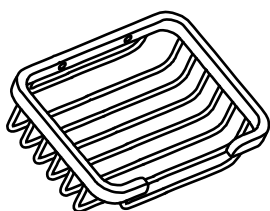
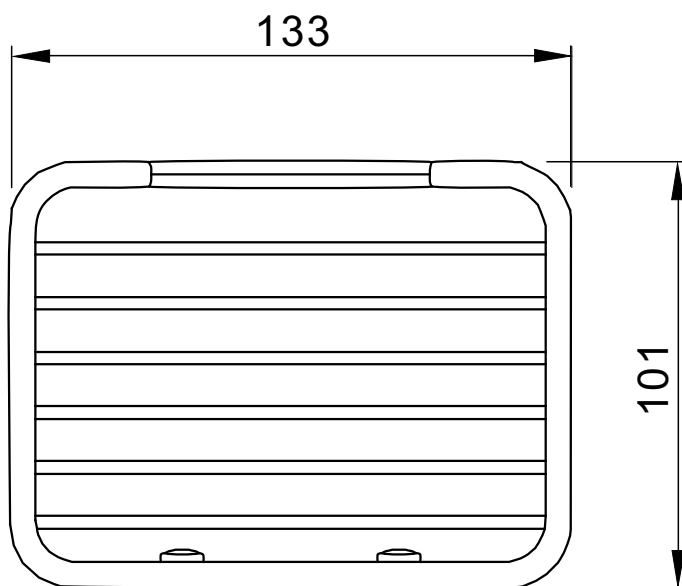
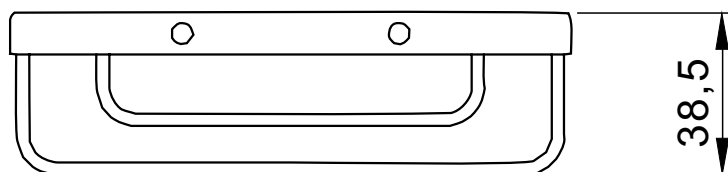


Cesto Aramado Retangular

ACESSÓRIOS ARAMADOS

Código comercial: 2014__23 AR



■ Unidade em milímetros