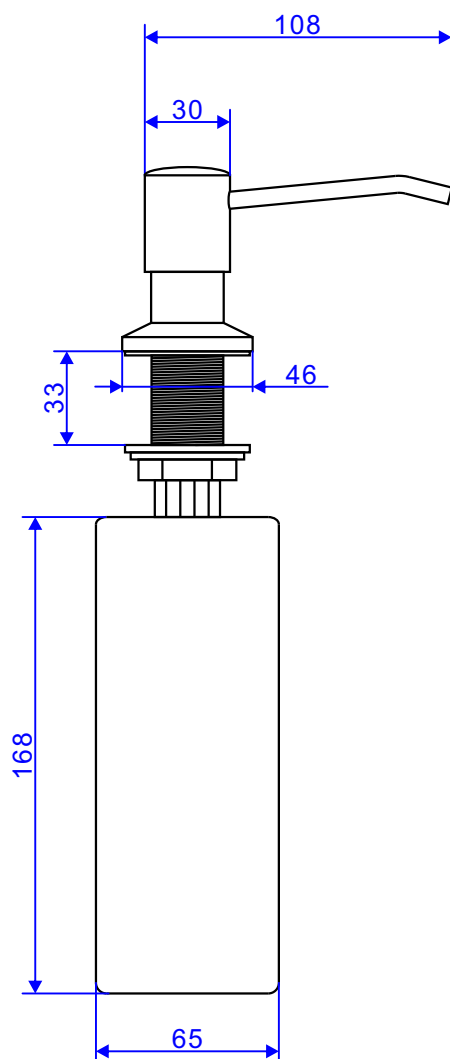


Dispenser (Embutido) de Mesa para Sabonete Líquido/Detergente Redondo.

Código comercial: 2071__23



■ Unidade em milímetros