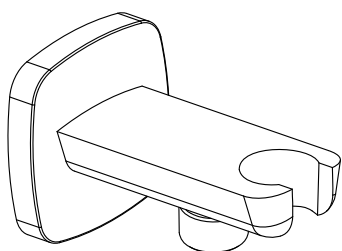
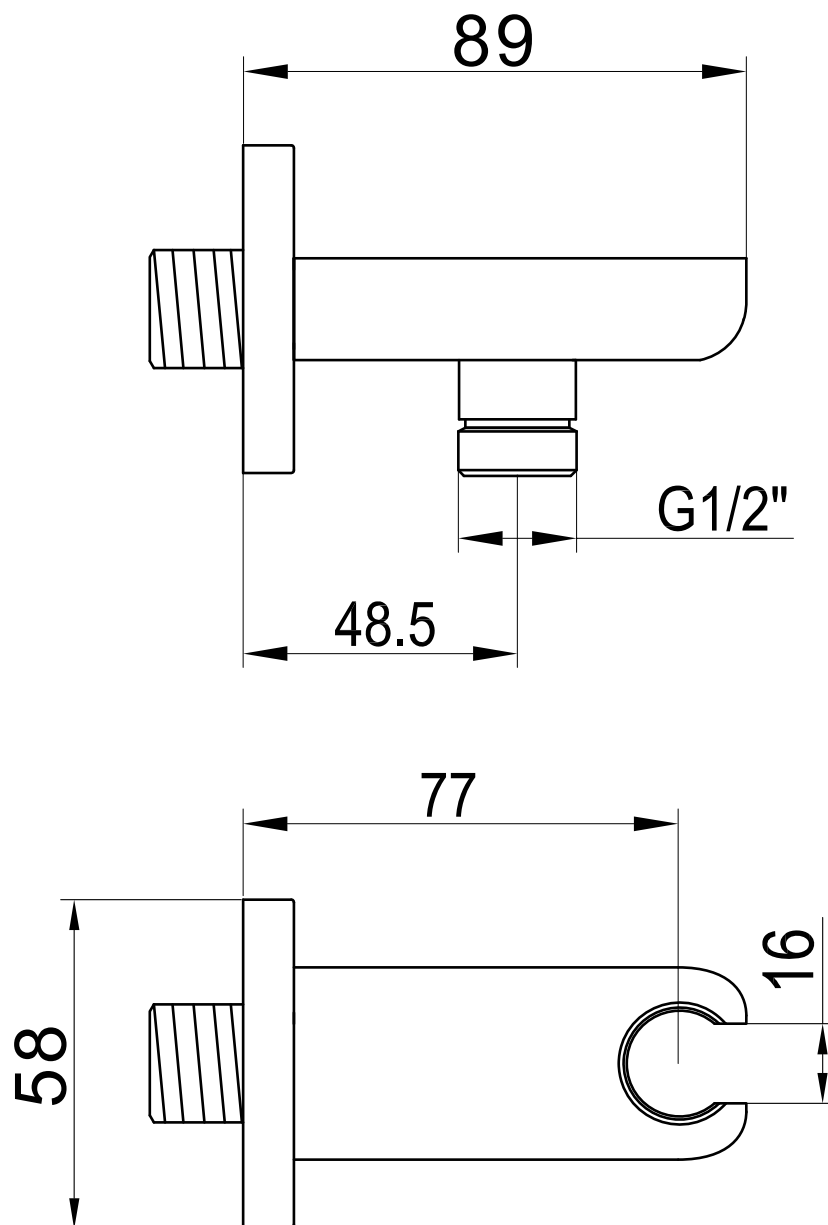


Suporte de Ducha Manual com Alimentação **PALLADIUM**

Código comercial: **4606__31**



■ Unidade em milímetros