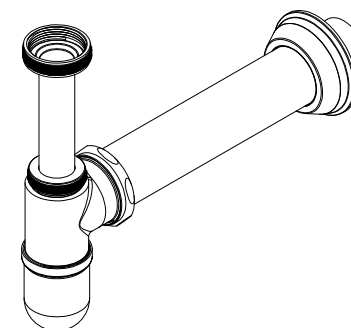
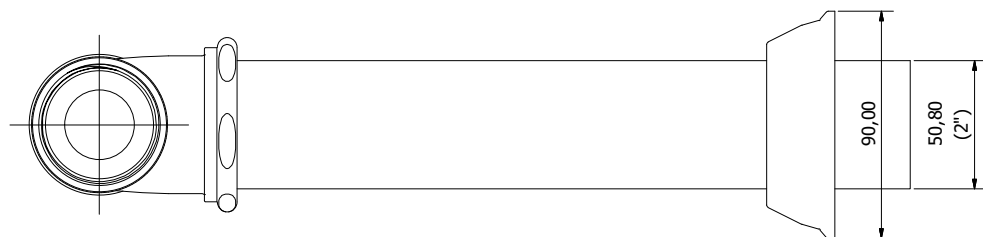
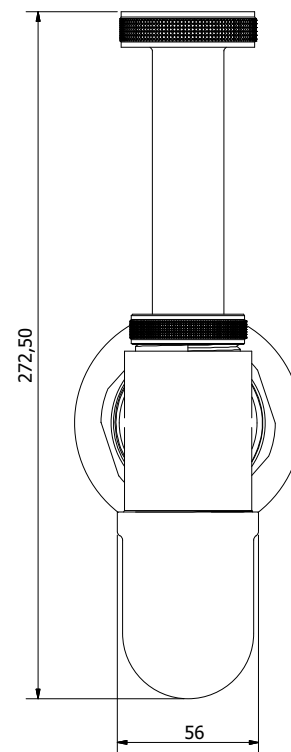
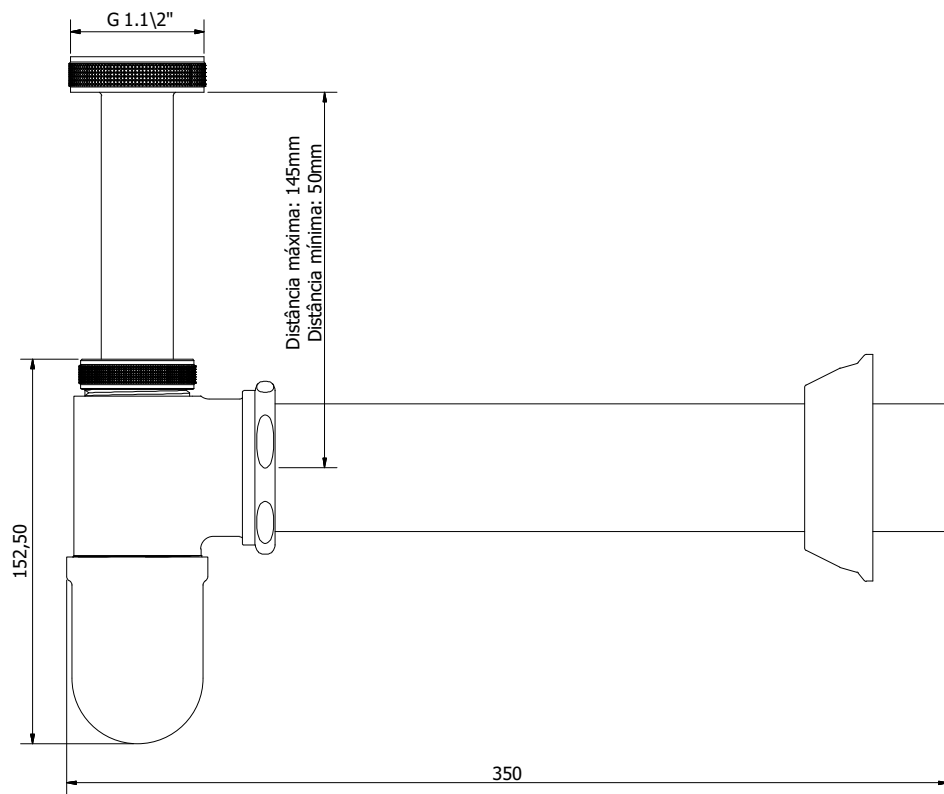


■ Unidade em milímetros



**codba**

**Cód.:1608CP 002**