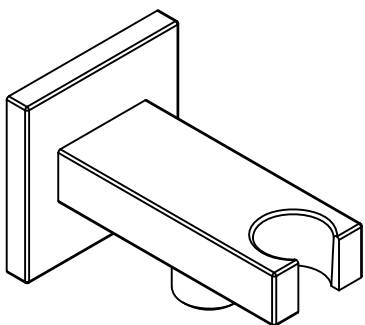


INSTRUÇÕES DE INSTALAÇÃO

Kit Suporte de Ducha
Manual com Alimentação

BOLERO



4606__24

Acompanha o flexível.

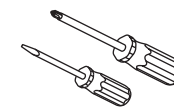
ATENÇÃO

- ▲ Antes de efetuar a instalação leia atentamente as instruções contidas nesse manual.
- ▲ Ao abrir a embalagem, verifique se o produto está em perfeitas condições. As ferramentas recomendadas para a instalação não estão inclusas.
- ▲ Toda informação é baseada na última versão do produto disponível na publicação deste manual. A Codda Metais se reserva o direito de efetuar alterações sem aviso prévio.
- ▲ Todas as ilustrações e dimensões fornecidas são somente para referência.
- ▲ Após a instalação mantenha esse manual para consultas futuras.

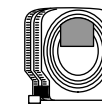
FERRAMENTAS E MATERIAIS RECOMENDADOS



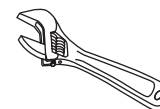
Fita Veda Rosca



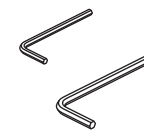
Chave de Fenda Tradicional,
Chave de Fenda Phillips



Fita Métrica



Chave Inglesa Ajustável



Chave Allen



Chave Grifo

ANTES DE INSTALAR

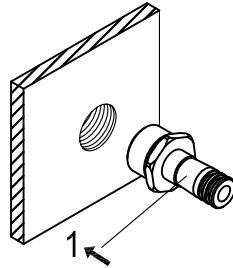
- ▲ Recomenda-se fechar os registros de abastecimento de água quente e fria antes de iniciar a instalação.
- ▲ Use sempre o serviço de instalação de um profissional.
- ▲ A conexão do produto com a rede é efetuada por conexão macho de rosca G1/2".

codda

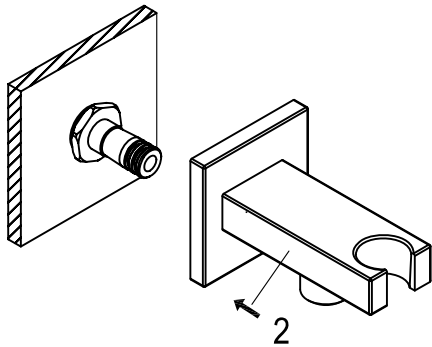
INSTALAÇÃO

1 Instalação do conector

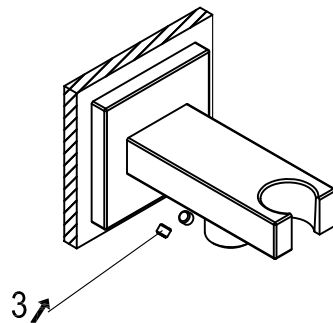
Primeiramente, retire o tubo conector de dentro do suporte de ducha e, com o auxílio de uma ferramenta, rosqueie o mesmo no ponto de abastecimento. Tome cuidado para não danificar os anéis de borracha existentes no tubo. Lembre-se sempre de utilizar veda rosca na conexão.

**2** montagem do suporte

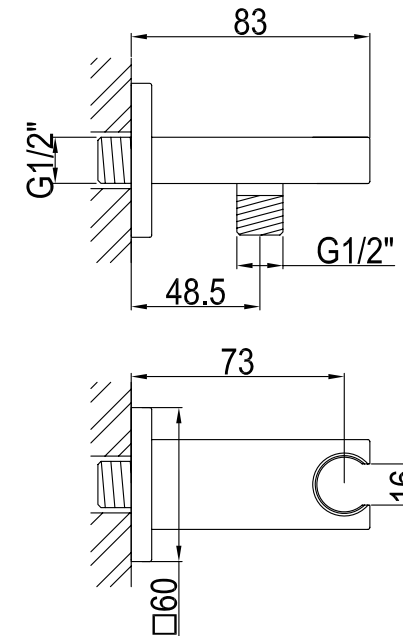
Após rosqueado o tubo conector, encaixe o suporte sobre o mesmo e o deslize sobre o tubo até encostar na parede. Recomenda-se molhar a guarnição existente no tubo afim de facilitar o deslize do suporte.

**1** Instalação do conector

Após montado o suporte no tubo conector, rosqueie, por debaixo do suporte, os dois parafusos allen, conforme a figura, até que ocorra seu aperto, promovendo a fixação do suporte. Em seguida abra os registros e deixe passar água dentro do suporte afim de certificar-se de que não exista vazamentos.



DIMENSÕES



■ Unidade em milímetros

MANUTENÇÃO E CONSERVAÇÃO

Obrigado pela preferência. Com o devido cuidado o seu produto lhe servirá por muitos anos.

Para a devida conservação de seu produto observe as seguintes instruções:

1. Suas superfícies devem ser limpas com um pano seco. Pode-se também usar um pano molhado, ou sabão neutro. Não use produtos abrasivos.
2. Caso deseje auxílio técnico especializado, ou acionar a garantia, entre em contato com a Codda Metais, contatos em nosso website www.coddametals.com.br.
3. Mantenha sempre o comprovante de compra (Nota Fiscal), será solicitado em casos de garantia.