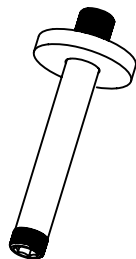


MANUAL DE INSTRUÇÕES

Tubo de Chuveiro Redondo de Teto 20cm



1980__23 TET

ATENÇÃO

- ▲ Antes de efetuar a instalação leia atentamente as instruções contidas nesse manual.
- ▲ Toda informação contida nesse manual é baseada na última versão do produto disponível quando de sua publicação. A Codda Metais se reserva o direito de efetuar alterações em produtos e manuais sem aviso prévio.
- ▲ Ao abrir a embalagem verifique se todos componentes estão na caixa e se o produto está em perfeitas condições (as ferramentas recomendadas para a instalação não acompanham o produto).
- ▲ As ilustrações e dimensões fornecidas são somente para referência.
- ▲ Após a instalação guarde esse manual para consultas futuras.

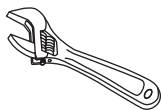
FERRAMENTAS E MATERIAIS RECOMENDADOS



Fita Veda Rosca



Chave Grifo



Chave Inglesa Ajustável

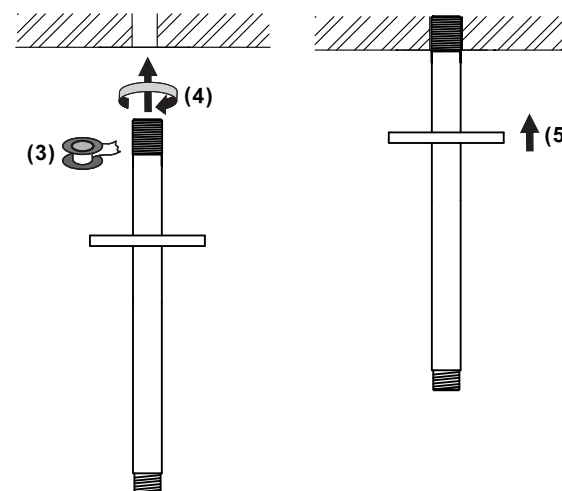
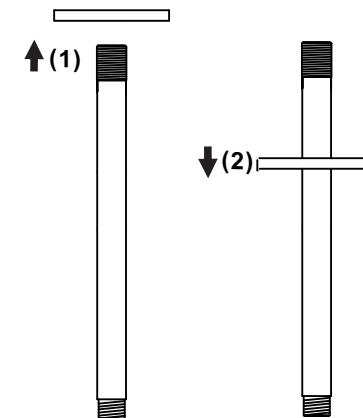
ANTES DE INSTALAR

- ▲ Recomenda-se fechar os registros de abastecimento de água quente e fria antes de iniciar a instalação.
- ▲ Use sempre o serviço de instalação de um profissional.
- ▲ Bitola: entrada DN 15 (G 1/2").

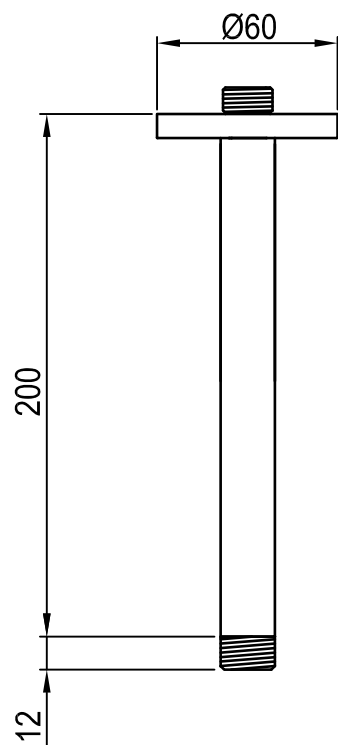
INSTALAÇÃO

1 Montagem e Instalação

Retire o tubo e a canopla de suas respectivas embalagens, insira o tubo na canopla (1) e a deslize sobre o mesmo (2) até que a rosca do tubo fique livre, em seguida, passe veda rosca na rosca do tubo (3) e rosqueie o mesmo no ponto de água (4). Por fim, com o tubo posicionado, deslize a canopla até encostar na parede (5).



DIMENSÕES



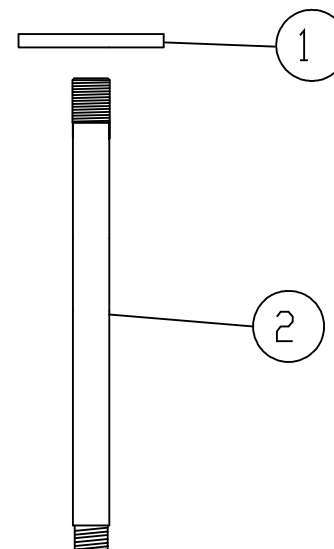
■ Unidade em milímetros

MANUTENÇÃO E CONSERVAÇÃO

Obrigado pela preferência. Com o devido cuidado o seu produto lhe servirá por muitos e muitos anos. Para a devida conservação de seu produto observe sempre as seguintes recomendações:

1. Limpe a superfície do produto pelo menos uma vez por semana com um pano úmido ou seco, podendo ainda ser utilizado sabão ou detergente neutro. Não use produtos químicos ou abrasivos.
2. Caso deseje auxílio técnico especializado, ou acionar a garantia, entre em contato com a Codda Metais através dos contatos em nosso website www.coddametais.com.br.
3. Guarde sempre o comprovante de compra (Nota Fiscal), o mesmo será solicitado em casos de chamados em garantia.

COMPONENTES



NO.	Part No	Qty
01	Canopla	1
02	Tubo	1