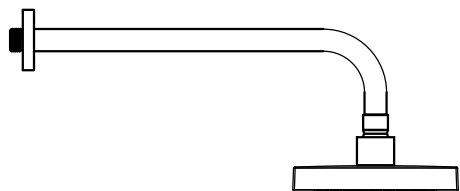


MANUAL DE INSTRUÇÕES

Chuveiro com Tubo de Parede

BOLERO

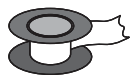


1985__ 24 CT

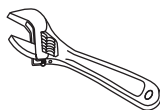
ATENÇÃO

- ▲ Antes de efetuar a instalação leia atentamente as instruções contidas nesse manual.
- ▲ Toda informação contida nesse manual é baseada na última versão do produto disponível quando de sua publicação. A Codda Metais se reserva o direito de efetuar alterações em produtos e manuais sem aviso prévio.
- ▲ Ao abrir a embalagem verifique se todos componentes estão na caixa e se o produto está em perfeitas condições (as ferramentas recomendadas para a instalação não acompanham o produto).
- ▲ As ilustrações e dimensões fornecidas são somente para referência.
- ▲ Após a instalação guarde esse manual para consultas futuras.

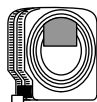
FERRAMENTAS E MATERIAIS RECOMENDADOS



Fita Veda Rosca



Chave Inglesa Ajustável



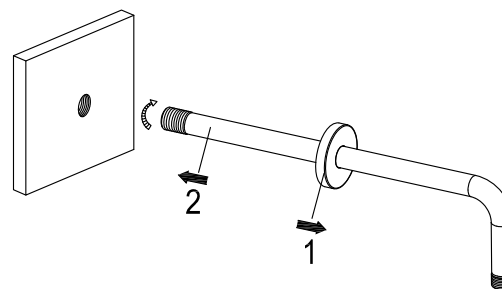
Fita Métrica

ANTES DE INSTALAR

- ▲ Recomenda-se fechar os registros de abastecimento de água quente e fria antes de iniciar a instalação.
- ▲ Use sempre o serviço de instalação de um profissional.
- ▲ Bitola: Conexão por rosca macho DN 15 (1/2").
- ▲ Pressão de funcionamento: 4 a 40 m.c.a. Vazão máxima de 15 L/min (regulador de vazão incluso).

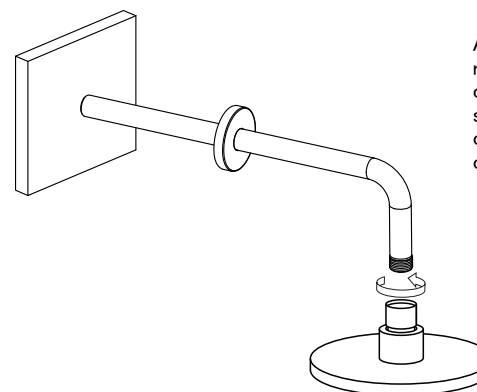
INSTALAÇÃO

1 Conecte o tubo



Primeiramente, insira a canopla no tubo e a deslize sobre o mesmo a fim de deixar a rosca livre, em seguida, rosqueie o tubo (2) na conexão na parede. Não se esqueça de utilizar veda rosca na conexão.

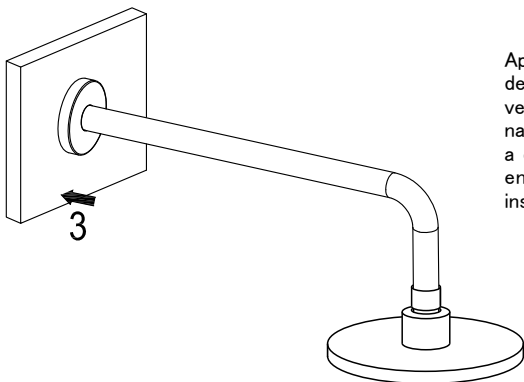
2 Conecte a ducha



Após o tubo instalado, basta rosquear a ducha na conexão de saída do mesmo. A conexão do chuveiro possui uma guarnição de borracha, não sendo necessária a utilização de veda rosca, certifique-se de que a mesma esteja dentro da conexão no momento da instalação.

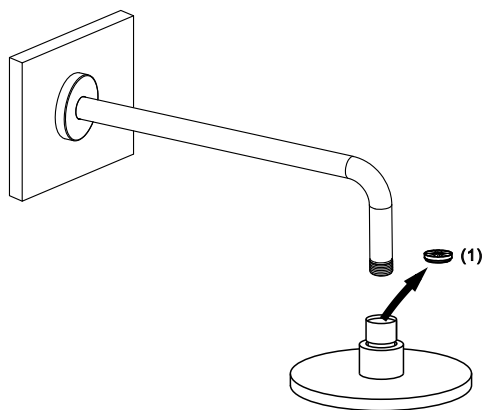
codda

3 Verificação e finalização



Após a ducha instalada, abra os registros, deixe passar água dentro do produto e verifique se não há ocorrência de vazamentos nas conexões. Estando tudo ok, basta deslizar a canopla sobre o tubo (3) até que a mesma encoste na parede, finalizando assim a instalação.

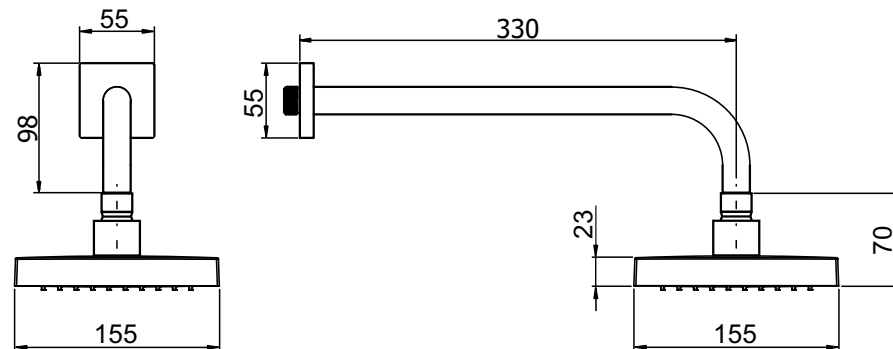
REGULADOR DE VAZÃO E BAIXA PRESSÃO.



Em casos de instalação em residências com pressões inferiores a 10 m.c.a, ou baixa vazão, remova o regulador de vazão (1) existente na conexão da ducha. Não retire o regulador em pressões acima de 20 m.c.a.

O regulador de vazão também pode vir a acumular sujeira, retire o mesmo e efetue sua limpeza sempre que notar queda na vazão do produto.

DIMENSÕES



■ Unidade em milímetros

MANUTENÇÃO E CONSERVAÇÃO

Obrigado pela preferência. Com o devido cuidado o seu produto lhe servirá por muitos e muitos anos. Para a devida conservação de seu produto observe sempre as seguintes recomendações:

1. Limpe a superfície do produto pelo menos uma vez por semana com um pano úmido ou seco, podendo ainda ser utilizado sabão ou detergente neutro. Não use produtos químicos ou abrasivos.
2. Caso deseje auxílio técnico especializado, ou acionar a garantia, entre em contato com a Codda Metais através dos contatos em nosso website www.coddametals.com.br.
3. Guarde sempre o comprovante de compra (Nota Fiscal), o mesmo será solicitado em casos de chamados em garantia.