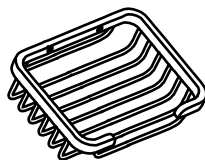


MANUAL DE INSTRUÇÕES

Cesto Retangular Multiuso

ACESSÓRIOS ARAMADOS



2014__23 AR

ATENÇÃO

- ▲ Antes de efetuar a instalação leia atentamente as instruções contidas nesse manual.
- ▲ Toda informação contida nesse manual é baseada na última versão do produto disponível quando de sua publicação. A Codda Metais se reserva o direito de efetuar alterações em produtos e manuais sem aviso prévio.
- ▲ Ao abrir a embalagem verifique se todos componentes estão na caixa e se o produto está em perfeitas condições (as ferramentas recomendadas para a instalação não acompanham o produto).
- ▲ As ilustrações e dimensões fornecidas são somente para referência.
- ▲ Após a instalação guarde esse manual para consultas futuras.

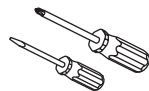
FERRAMENTAS E MATERIAIS RECOMENDADOS



Furadeira



Fita Métrica



Chave de Fenda,
Chave Phillips

ANTES DE INSTALAR

- ▲ Consulte sempre a planta hidráulica do local antes fazer qualquer furo na parede.
- ▲ Use sempre o serviço de instalação de um profissional.

INSTALAÇÃO

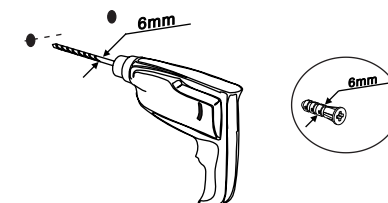


1 Marcação

Posicione o cesto sobre local de instalação, e com um lápis, risque por dentro dos furos de fixação do cesto de modo a marcar a parede.

2 Furação

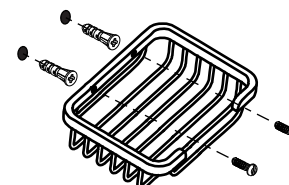
Antes de furar a parede observe se a broca possui o diâmetro correto, o qual deve ser o mesmo diâmetro das buchas de fixação, normalmente de 6mm. Após verificado o diâmetro da broca, fure a parede sobre os pontos marcados.



3 Fixação do cesto

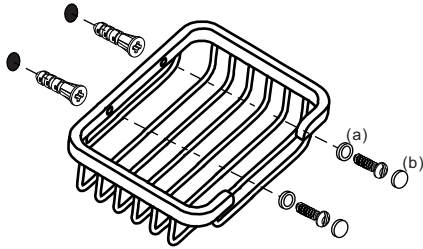
Após a parede perfurada, insira as buchas nos furos, posicione os furos de fixação do cesto sobre as buchas e fixe o mesmo atarrachando o par de parafusos.

Obs: O sistema de fixação que acompanha o produto é adequado para alvenaria, caso o local de instalação utilize outro sistema construtivo, utilize um meio de fixação compatível com sistema construtivo do local.



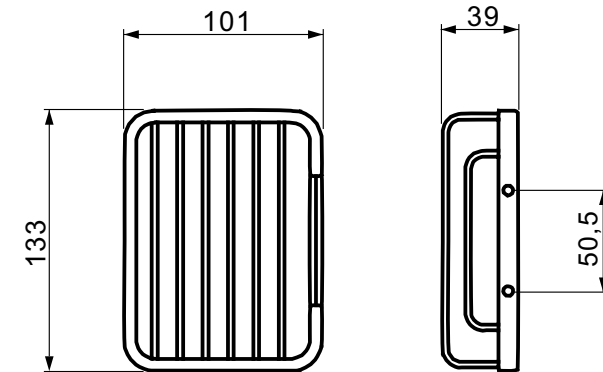
codda

3-B Fixação dos cesto com acabamento para os parafusos



É possível a instalação de acabamentos nos parafusos de fixação, basta que antes de atarrachar os parafusos através do cesto, sejam inseridos os insertos de rosca (a) que acompanham o produto. Após os parafusos atarrachados, basta rosquear os acabamentos (b) nos insertos.

2014 23 AR - Cesto retangular multiuso



MANUTENÇÃO E CONSERVAÇÃO

Obrigado pela preferência. Com o devido cuidado o seu produto lhe servirá por muitos e muitos anos. Para a devida conservação de seu produto observe sempre as seguintes recomendações:

1. Limpe a superfície do produto pelo menos uma vez por semana com um pano úmido ou seco, podendo ainda ser utilizado sabão ou detergente neutro. Não use produtos químicos ou abrasivos.
2. Caso deseje auxílio técnico especializado, ou acionar a garantia, entre em contato com a Codda Metais através dos contatos em nosso website www.coddametals.com.br.
3. Guarde sempre o comprovante de compra (Nota Fiscal), o mesmo será solicitado em casos de chamados em garantia.