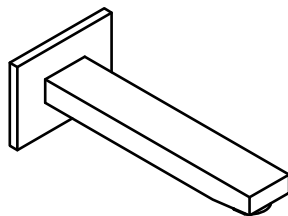


MANUAL DE INSTRUÇÕES

Bica de Parede para Banheira

BOLERO



2171__24

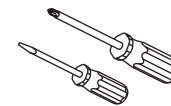
ATENÇÃO

- ▲ Antes de efetuar a instalação leia atentamente as instruções contidas nesse manual.
- ▲ Toda informação contida nesse manual é baseada na última versão do produto disponível quando de sua publicação. A Codda Metais se reserva o direito de efetuar alterações em produtos e manuais sem aviso prévio.
- ▲ Ao abrir a embalagem verifique se todos componentes estão na caixa e se o produto está em perfeitas condições (as ferramentas recomendadas para a instalação não acompanham o produto).
- ▲ As ilustrações e dimensões fornecidas são somente para referência.
- ▲ Após a instalação guarde esse manual para consultas futuras.

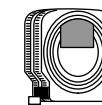
FERRAMENTAS E MATERIAIS RECOMENDADOS



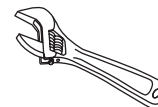
Fita Veda Rosca



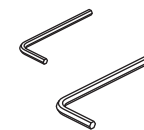
Chave de Fenda Tradicional,
Chave de Fenda Phillips



Fita Métrica



Chave Inglesa Ajustável



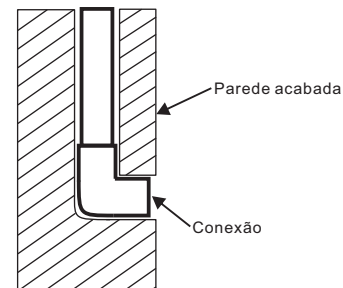
Chave Allen



Chave Grifo

ANTES DE INSTALAR

- ▲ Recomenda-se fechar os registros de abastecimento de água quente e fria antes de iniciar a instalação.
- ▲ Produto montado com arejador economizador para alta pressão. Acompanha arejador para baixa pressão na embalagem.
- ▲ Use sempre o serviço de instalação de um profissional.
- ▲ Bitola: Entrada DN 15 (G 1/2").
- ▲ Pressão recomendada: 2 a 40 m.c.a.
- ▲ Certifique-se de que o ponto de conexão não esteja para fora da parede acabada, recomenda-se um embutimento da conexão de ao menos 0,5 milímetro:

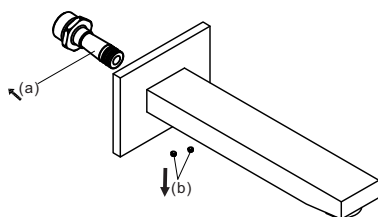


codda

INSTALAÇÃO

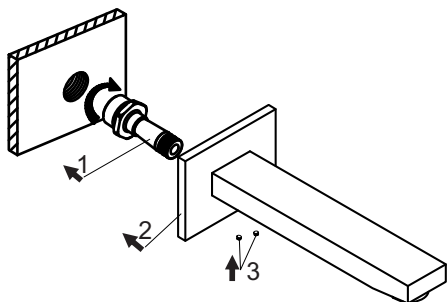
1 Preparação

A bica possui uma rabeta removível (a), antes de iniciar a instalação remova-a de dentro da bica, solte os parafusos allen (b) localizados em sua parte inferior e puxe a rabeta.

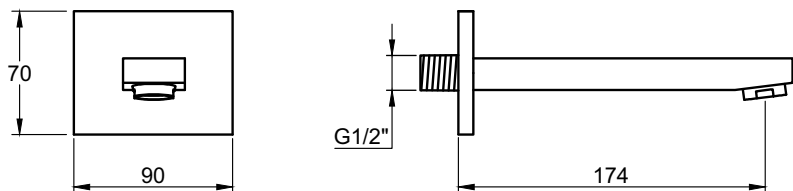


2 Fixação

Primeiramente, rosqueie a rabeta da bica na conexão na parede (utilize veda rosca na conexão), em seguida, deslize a bica sobre da rabeta até encostar na parede. Por fim, fixe a bica apertando os parafusos allen por baixo da bica.



DIMENSÕES



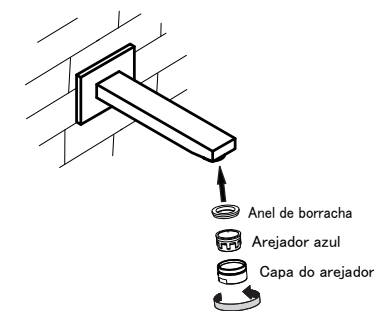
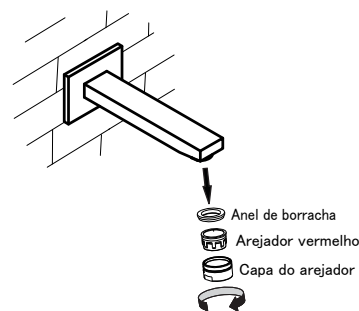
■ Unidade em milímetros

BAIXA VAZÃO E LIMPEZA DO AREJADOR

Sua bica vem com arejador economizador instalado, ideal para uso em residências de pressão superior a 10 m.c.a. Para instalação em pressões inferiores a 10 m.c.a, recomenda-se a substituição do arejador montado no produto pelo arejador extra que o acompanha na embalagem:

(a) remova o arejador economizador (tela cor vermelha):

(b) Insira o arejador para baixa pressão (tela cor azul) e reinstale a capa:



Dependendo da qualidade da água, com o passar do tempo o arejador pode vir a acumular sujeira, causando entupimentos e redução de vazão, use o mesmo procedimento acima para efetuar sua limpeza, remova o arejador, lave o mesmo em água corrente e volte a instalá-lo.

MANUTENÇÃO E CONSERVAÇÃO

Obrigado pela preferência. Com o devido cuidado o seu produto lhe servirá por muitos e muitos anos. Para a devida conservação de seu produto observe sempre as seguintes recomendações:

1. Limpe a superfície do produto pelo menos uma vez por semana com um pano úmido ou seco, podendo ainda ser utilizado sabão ou detergente neutro. Não use produtos químicos ou abrasivos.
2. Caso deseje auxílio técnico especializado, ou acionar a garantia, entre em contato com a Codda Metais através dos contatos em nosso website www.coddametals.com.br.
3. Guarde sempre o comprovante de compra (Nota Fiscal), o mesmo será solicitado em casos de chamados em garantia.