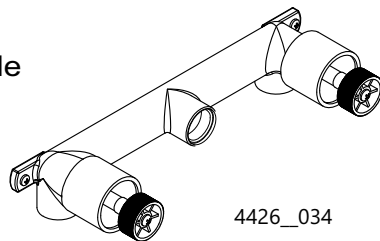


MANUAL DE INSTRUÇÕES

Base de Misturador Duplo Comando Lavatório Paredo



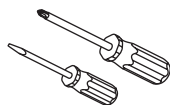
ATENÇÃO

- ▲ Antes de efetuar a instalação leia atentamente as instruções contidas nesse manual.
- ▲ Toda informação contida nesse manual é baseada na última versão do produto disponível quando de sua publicação. A Codda Metais se reserva o direito de efetuar alterações em produtos e manuais sem aviso prévio.
- ▲ Ao abrir a embalagem verifique se todos os componentes estão na caixa e se o produto está em perfeitas condições (as ferramentas recomendadas para a instalação não acompanham o produto).
- ▲ As ilustrações e dimensões fornecidas são somente para referência.
- ▲ Após a instalação guarde esse manual para consultas futuras.

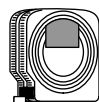
FERRAMENTAS E MATERIAIS RECOMENDADOS



Fita Veda Rosca



Chave de Fenda Tradicional,
Chave de Fenda Phillips



Fita Métrica



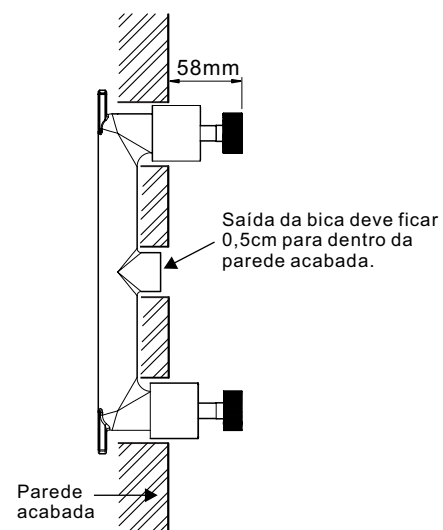
Chave Grifo

ANTES DE INSTALAR

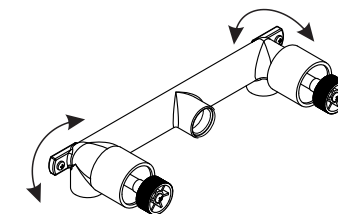
- ▲ Recomenda-se fechar os registros de abastecimento de água quente e fria antes de iniciar a instalação.
- ▲ Lembre-se de observar de observar o lado correto para conexão do abastecimento de água, sendo água fria conectada pela direita e água quente conectada pela esquerda.
- ▲ Use sempre o serviço de instalação de um profissional.
- ▲ Bitola: entrada DN 15 (G 1/2").
- ▲ Pressão recomendada: 2 a 40 m.c.a.

INSTALAÇÃO

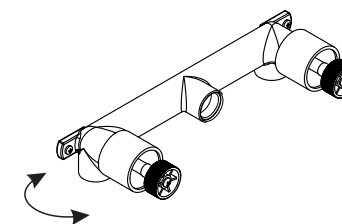
1 Embutimento e nivelamento



Faça o embutimento da base de forma que a saída para a bica (furo central) fique 0,5cm para dentro da parede acabada, conforme indicado na figura acima. Mantenha a tampa de proteção sobre os castelos até a que a parede esteja acabada.

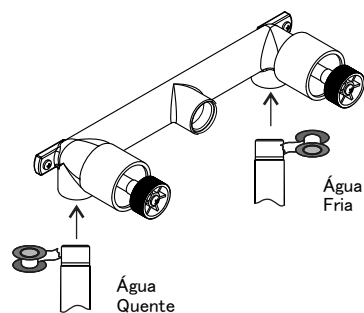


Antes de fixar a base não se esqueça de verificar se a mesma está nivelada nos dois sentidos.



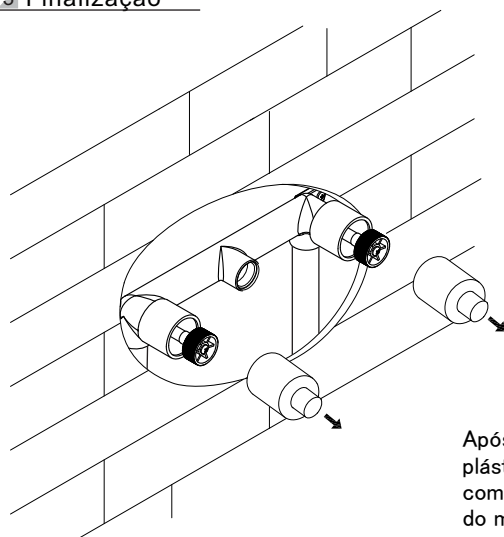
Verifique também se a base está alinhada (os dois castelos possuem o mesmo embutimento).

2 Conexões



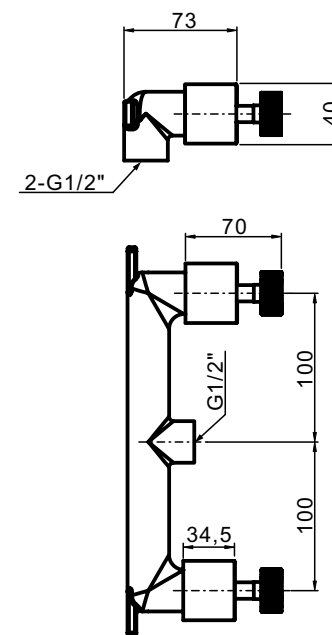
Conecte o abastecimento da água quente pela esquerda e fria pela direita, Utilize veda rosca nas conexões.

3 Finalização



Após a parede acabada, remova a capa plástica que cobre os castelos e proceda com a instalação de acabamentos e bica do misturador.

DIMENSÕES



■ Unidade em milímetros

MANUTENÇÃO E CONSERVAÇÃO

Obrigado pela preferência. Com o devido cuidado o seu produto lhe servirá por muitos e muitos anos. Para a devida conservação de seu produto observe sempre as seguintes recomendações:

1. Limpe a superfície do produto pelo menos uma vez por semana com um pano úmido ou seco, podendo ainda ser utilizado sabão ou detergente neutro. Não use produtos químicos ou abrasivos.
2. Caso deseje auxílio técnico especializado, ou acionar a garantia, entre em contato com a Codda Metais através dos contatos em nosso website www.coddametals.com.br.
3. Guarde sempre o comprovante de compra (Nota Fiscal), o mesmo será solicitado em casos de chamados em garantia.