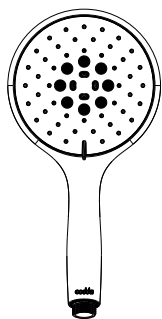
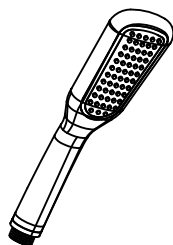


# MANUAL DE INSTRUÇÕES

## Duchas manuais



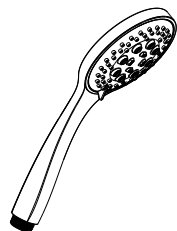
4889CP 31



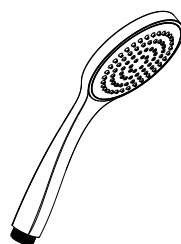
4884CP 31



4889CP 24



4899CP 23



4884CP 23

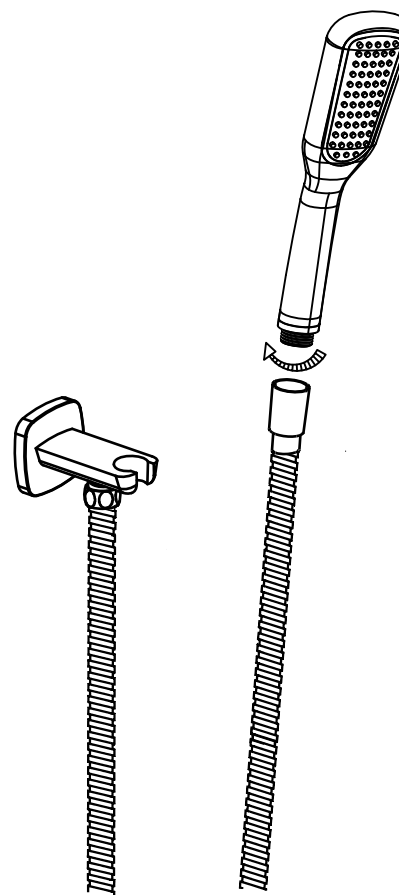
## ATENÇÃO

- ▲ Antes de efetuar a instalação leia atentamente as instruções contidas nesse manual.
- ▲ Toda informação contida nesse manual é baseada na última versão do produto disponível quando de sua publicação. A Codda Metais se reserva o direito de efetuar alterações em produtos e manuais sem aviso prévio.
- ▲ Ao abrir a embalagem verifique se todos componentes estão na caixa e se o produto está em perfeitas condições (as ferramentas recomendadas para a instalação não acompanham o produto).
- ▲ As ilustrações e dimensões fornecidas são somente para referência.
- ▲ Após a instalação guarde esse manual para consultas futuras.

## ANTES DE INSTALAR

- ▲ Recomenda-se fechar os registros de abastecimento de água quente e fria antes de iniciar a instalação.
- ▲ Conexão por rosca macho G1/2".
- ▲ Use sempre o serviço de instalação de um profissional.

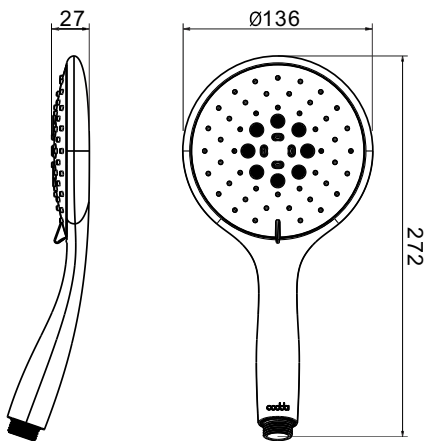
## INSTALAÇÃO



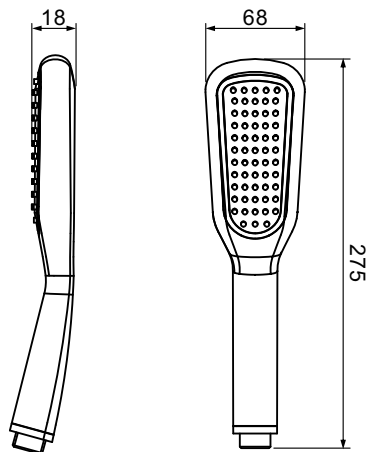
Conecte a mangueira de abastecimento da ducha (ligação flexível) ao ponto de alimentação e em seguida à ducha manual, basta rosqueá-la na rabeta da ducha. Observe a necessidade de uma guarnição de borracha na conexão, geralmente acompanha o flexível.

DIMENSÕES

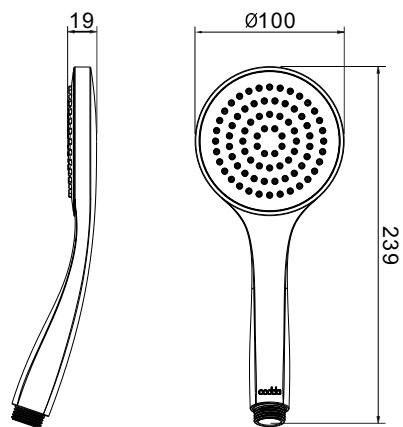
▲ 4889CP 31



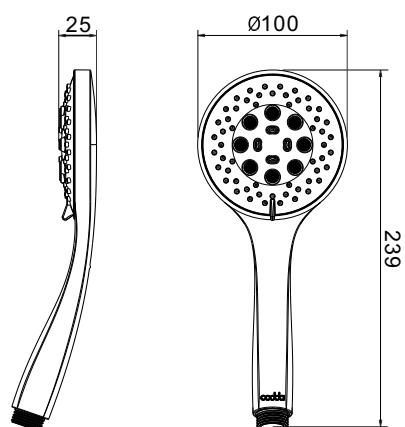
▲ 4884CP 31



▲ 4884CP 23

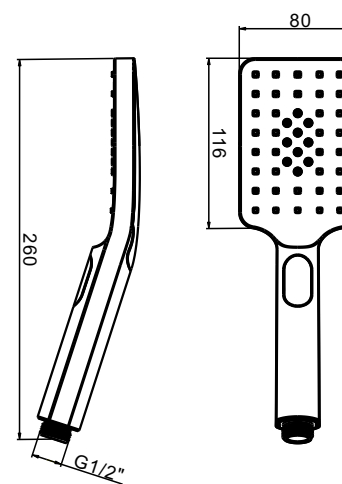


▲ 4899CP 23



■ Unidade em milímetros

▲ 4889CP 24



MANUTENÇÃO E CONSERVAÇÃO

Obrigado pela preferência. Com o devido cuidado o seu produto lhe servirá por muitos anos.

Para a devida conservação de seu produto observe as seguintes instruções:

1. Suas superfícies devem ser limpas com um pano seco. Pode-se também usar um pano molhado, ou sabão neutro. Não use produtos abrasivos.
2. Caso deseje auxílio técnico especializado, ou acionar a garantia, entre em contato com a Codda Metais, contatos em nosso website [www.coddametais.com.br](http://www.coddametais.com.br).
3. Mantenha sempre o comprovante de compra (Nota Fiscal), será solicitado em casos de garantia.