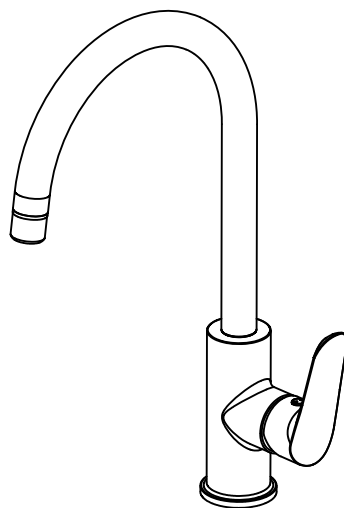


MANUAL DE INSTRUÇÕES

Misturador Monocomando
de Mesa para Cozinha

TELL



2271__ 11

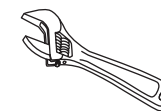
ATENÇÃO

- ▲ Antes de efetuar a instalação leia atentamente as instruções contidas nesse manual.
- ▲ Toda informação contida nesse manual é baseada na última versão do produto disponível quando de sua publicação. A Codda Metais se reserva o direito de efetuar alterações em produtos e manuais sem aviso prévio.
- ▲ Ao abrir a embalagem verifique se todos componentes estão na caixa e se o produto está em perfeitas condições (as ferramentas recomendadas para a instalação não acompanham o produto).
- ▲ As ilustrações e dimensões fornecidas são somente para referência.
- ▲ Após a instalação guarde esse manual para consultas futuras.

FERRAMENTAS E MATERIAIS RECOMENDADOS



Fita Veda Rosca



Chave Inglesa Ajustável

ANTES DE INSTALAR

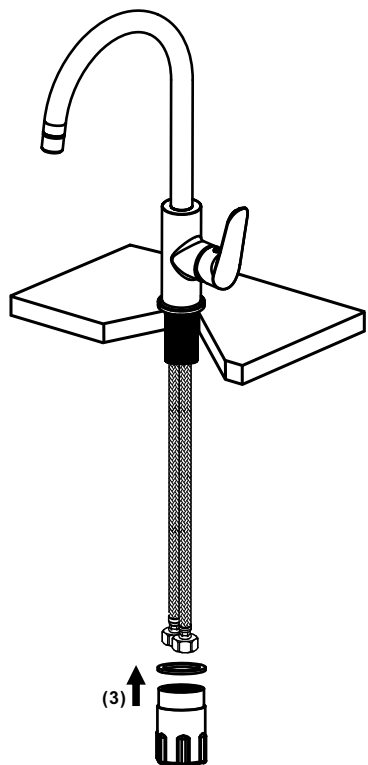
- ▲ Recomenda-se fechar os registros de abastecimento de água quente e fria antes de iniciar a instalação.
- ▲ Lembre-se de observar o lado correto para conexão de cada flexível de alimentação, de forma que, o flexível do lado esquerdo do misturador, geralmente assinalado por uma etiqueta vermelha, deve ser conectado à água quente, e o flexível do lado direito à água fria.
- ▲ Use sempre o serviço de instalação de um profissional.
- ▲ Furação do tampo recomendada: 35mm
- ▲ Espessura máxima do tampo: 35mm.
- ▲ Bitola: entrada DN 15 (G 1/2").
- ▲ Pressão recomendada: 4 a 40 m.c.a.

INSTALAÇÃO

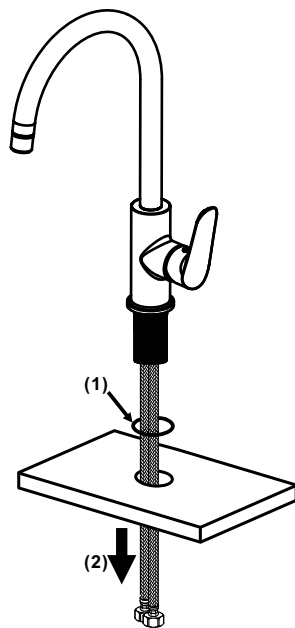
1 Fixação do misturador

Primeiramente, passe os flexíveis e a rabeta do misturador pela guarnição (1), ela servirá como vedação entre o tampo da bancada e o misturador. Em seguida, passe os flexíveis e a rabeta pelo orifício do tampo (2).

Obs.: A porca de fixação pode vir, na embalagem, montada na rabeta do produto, não se esqueça de removê-la antes de inserir a rebata do produto no furo do tampo.

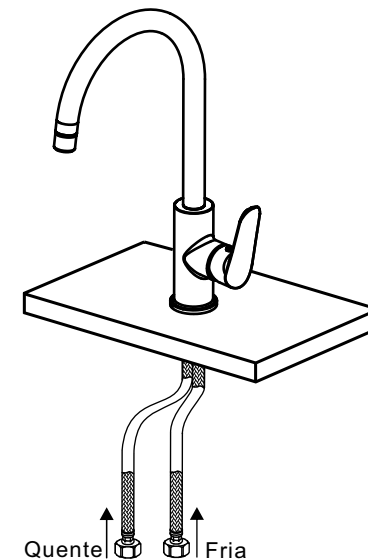


Na seqüência, por debaixo do tampo, passe os flexíveis pela flange e, em seguida, pela porca de fixação (3). Rosqueie a porca na rabeta do produto até que encoste a flange no tampo. Finalize a fixação aplicando um aperto manual na porca.



2 Conexões

Após o misturador instalado conforme as instruções, proceda com a conexão ao abastecimento de água quente e fria. Observe que o flexível do lado esquerdo, geralmente assinalado com uma etiqueta vermelha deve ser conectado à alimentação de água quente. O flexível do lado direito deve ser conectado à água fria.



MANUTENÇÃO E CONSERVAÇÃO

Obrigado pela preferência. Com o devido cuidado o seu produto lhe servirá por muitos e muitos anos. Para a devida conservação de seu produto observe sempre as seguintes recomendações:

1. Limpe a superfície do produto pelo menos uma vez por semana com um pano úmido ou seco, podendo ainda ser utilizado sabão ou detergente neutro. Não use produtos químicos ou abrasivos.
2. Caso deseje auxílio técnico especializado, ou acionar a garantia, entre em contato com a Codda Metais através dos contatos em nosso website www.coddametais.com.br.
3. Guarde sempre o comprovante de compra (Nota Fiscal), o mesmo será solicitado em casos de chamados em garantia.