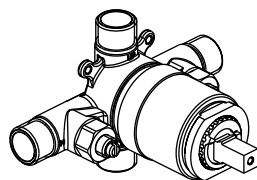


MANUAL DE INSTRUÇÕES

Base de Misturador Monocomando de Chuveiro com Pressure Balance

THERM CONTROL

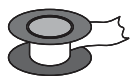


4493 X PRESS

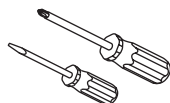
ATENÇÃO

- ▲ Antes de efetuar a instalação leia atentamente as instruções contidas nesse manual.
- ▲ Toda informação contida nesse manual é baseada na última versão do produto disponível quando de sua publicação. A Codda Metais se reserva o direito de efetuar alterações em produtos e manuais sem aviso prévio.
- ▲ Ao abrir a embalagem verifique se todos componentes estão na caixa e se o produto está em perfeitas condições (as ferramentas recomendadas para a instalação não acompanham o produto).
- ▲ As ilustrações e dimensões fornecidas são somente para referência.
- ▲ Após a instalação guarde esse manual para consultas futuras.

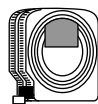
FERRAMENTAS E MATERIAIS RECOMENDADOS



Fita Veda Rosca



Chave de Fenda Tradicional,
Chave de Fenda Phillips



Fita Métrica



Chave Grifo

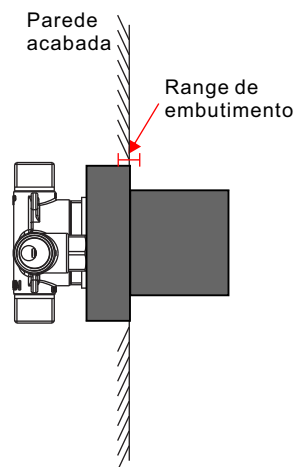
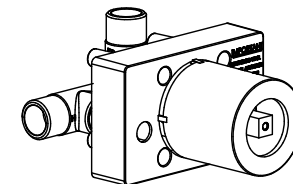
ANTES DE INSTALAR

- ▲ Recomenda-se fechar os registros de abastecimento de água quente e fria antes de iniciar a instalação.
- ▲ Lembre-se de observar o lado correto para conexão das alimentações de água, sendo água quente pela esquerda e água fria pela direita.
- ▲ Só retire o gabarito de instalação e proteção do produto após a parede estar acabada.
- ▲ Bitola: entradas e saídas por rosca macho DN 15 (G 1/2").
- ▲ Pressão recomendada: 15 a 55 m.c.a.

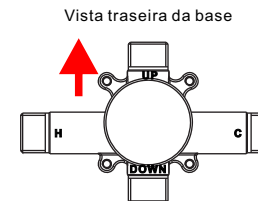
INSTALAÇÃO

1 Embutimento e posição de instalação

A base é envolta por um gabarito plástico que tanto serve de proteção para a mesma durante sua instalação quanto indica o range de embutimento do produto na parede.



Quanto ao range de embutimento, a superfície retangular do gabarito deve ficar rente à parede acabada, com tolerância de 0,5cm para dentro e 0,5cm para fora da parede.



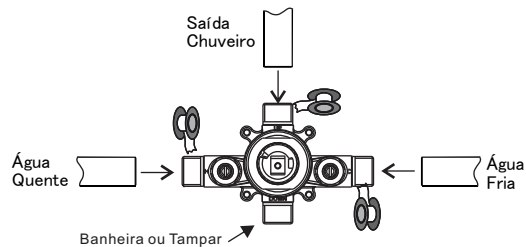
Para uma correta posição de instalação, deve ser observado as marcações existentes na traseira do produto, onde 'UP' indica a conexão que deve ficar voltada para cima, e 'DOWN' indica a saída que deve ficar voltada para baixo.

codda

INSTRUÇÕES DE INSTALAÇÃO

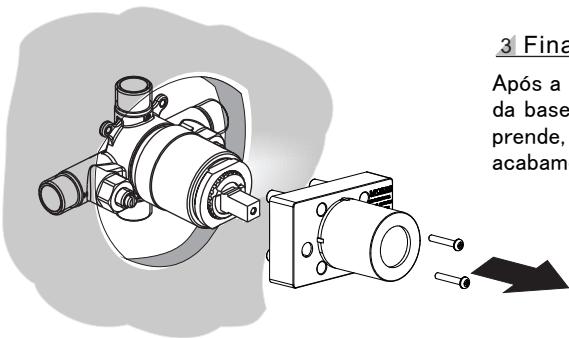
2 Conexões

O abastecimento da água quente deve ser conectado à conexão da esquerda e o de água fria pelo lado direito. Utilize veda rosca nas conexões. Caso a saída inferior não seja utilizada, a mesma deve ser tampada (tampão incluso).

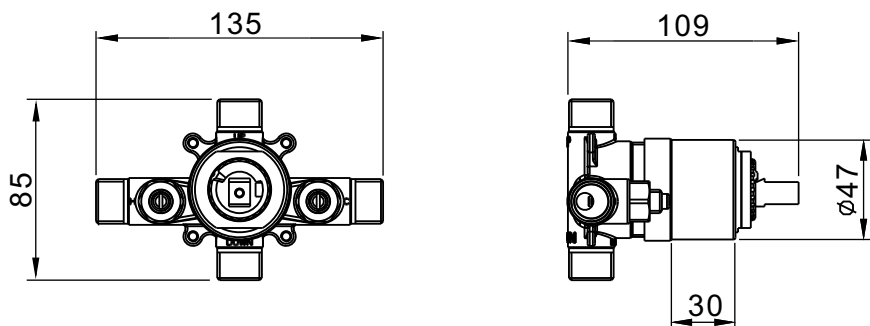


3 Finalização

Após a parede acabada, remova o gabarito da base soltando os dois parafusos que o prende, e proceda com a instalação do acabamento (adquirido à parte).



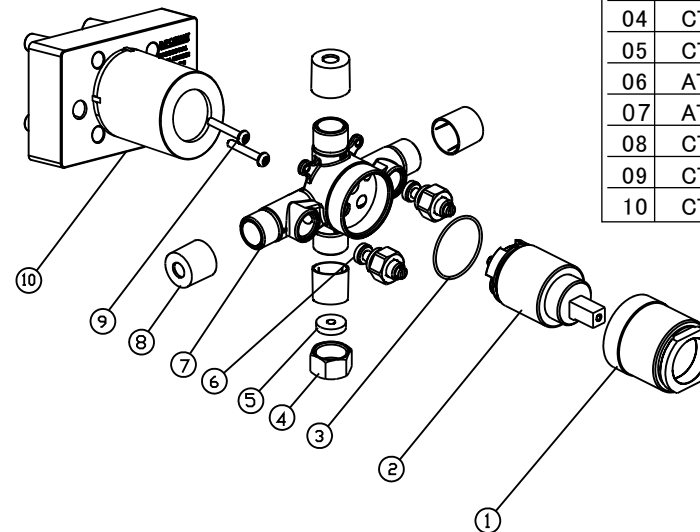
DIMENSÕES



■ Unidade em milímetros

COMPONENTES

NO.	Part No	Qty
01	CTCT0051	1
02	ATBA0300	1
03	CTRR0107	1
04	CTTB0038	1
05	CTWR0249	1
06	ATBA0109	2
07	ATBY0267	1
08	CTCP0362	4
09	CTST1005	2
10	CTCP0563	1



MANUTENÇÃO E CONSERVAÇÃO

Obrigado pela preferência. Com o devido cuidado o seu produto lhe servirá por muitos e muitos anos. Para a devida conservação de seu produto observe sempre as seguintes recomendações:

1. Limpe a superfície do produto pelo menos uma vez por semana com um pano úmido ou seco, podendo ainda ser utilizado sabão ou detergente neutro. Não use produtos químicos ou abrasivos.
2. Caso deseje auxílio técnico especializado, ou acionar a garantia, entre em contato com a Codda Metais através dos contatos em nosso website www.coddametals.com.br.
3. Guarde sempre o comprovante de compra (Nota Fiscal), o mesmo será solicitado em casos de chamados em garantia.