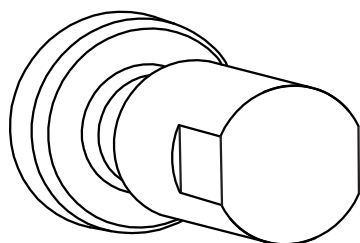
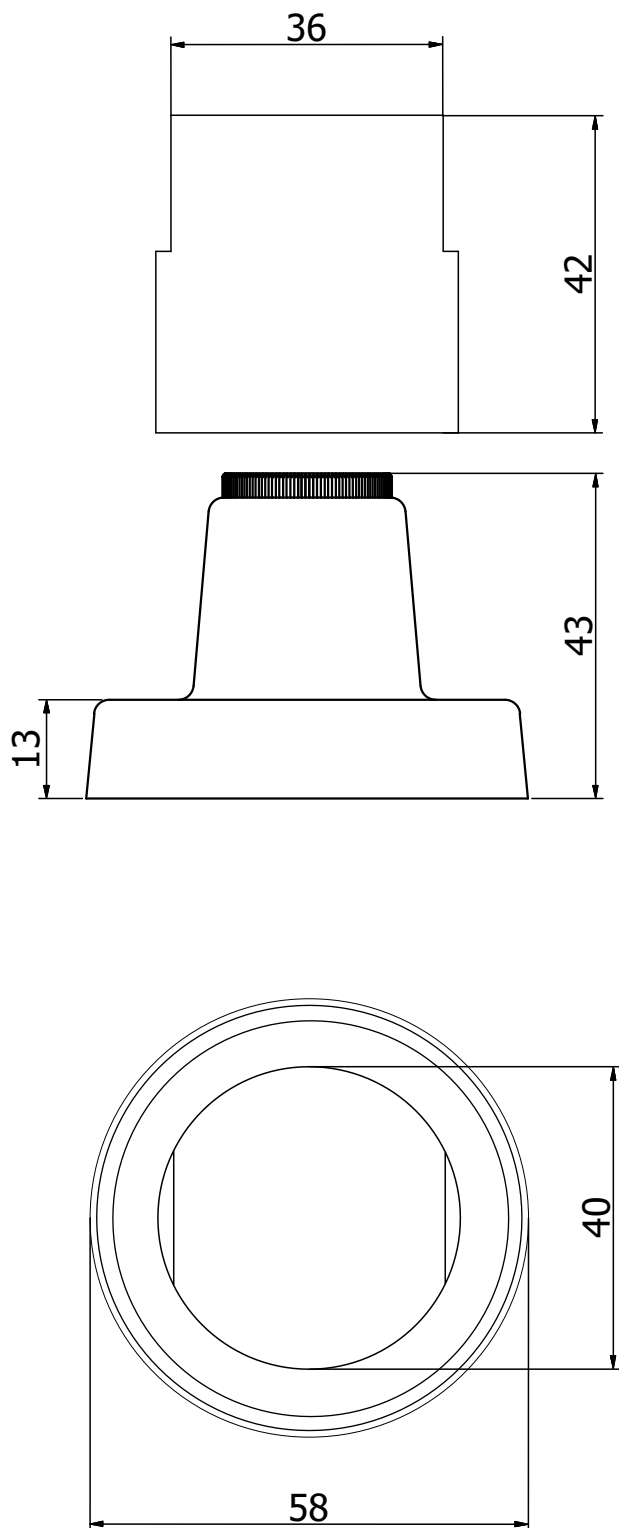


Acabamento para Registros de Gaveta e Pressão PQ (1/2" a 1") **TELL**

Código comercial: **4900CP 11 PQ**



■ Unidade em milímetros