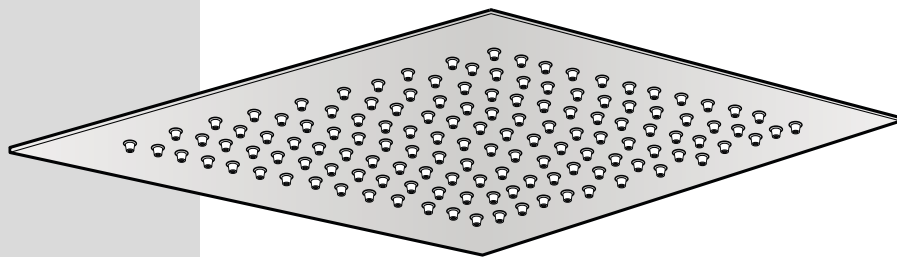
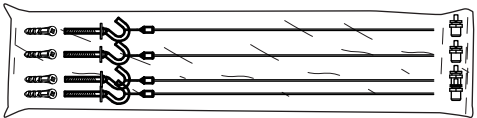
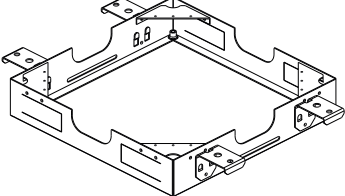
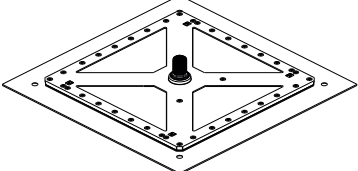
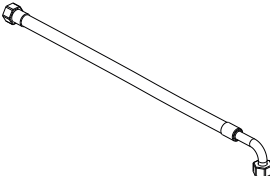


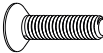



# Manual de instruções

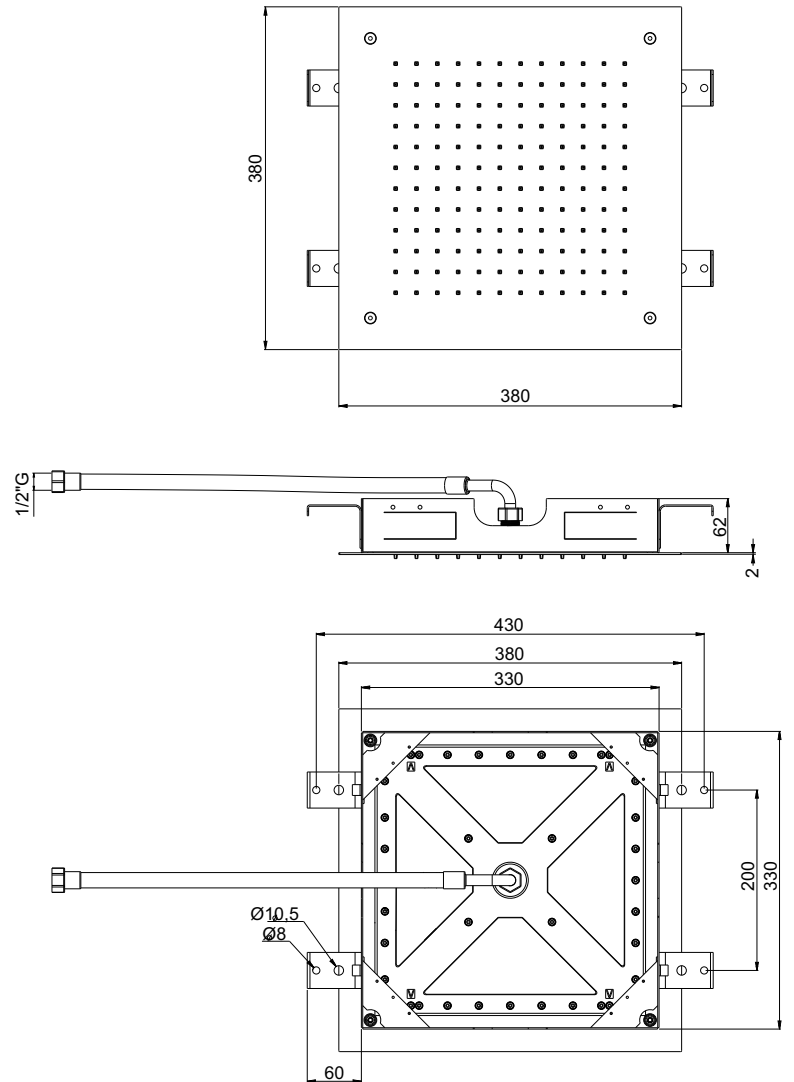
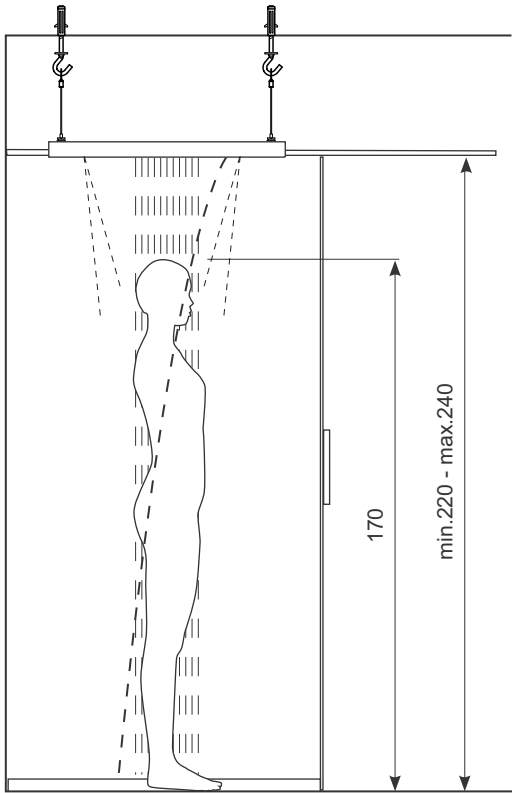
CHUVEIRO 380X380 DE TETO (EMBUTIR)



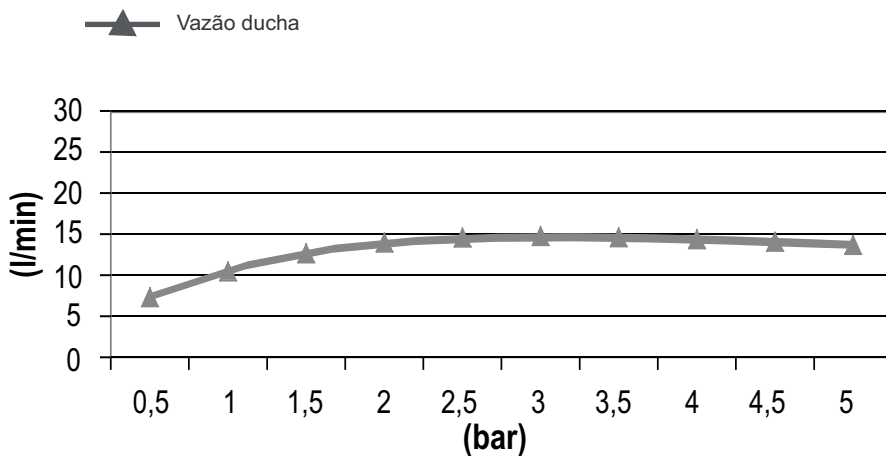
# Conteúdo da embalagem

Item	Qtde
 <p>KIT 4 pç</p>	1
	1
	1
	2
	1
	4
	4
Instruções de montagem 	1

# Visão Geral



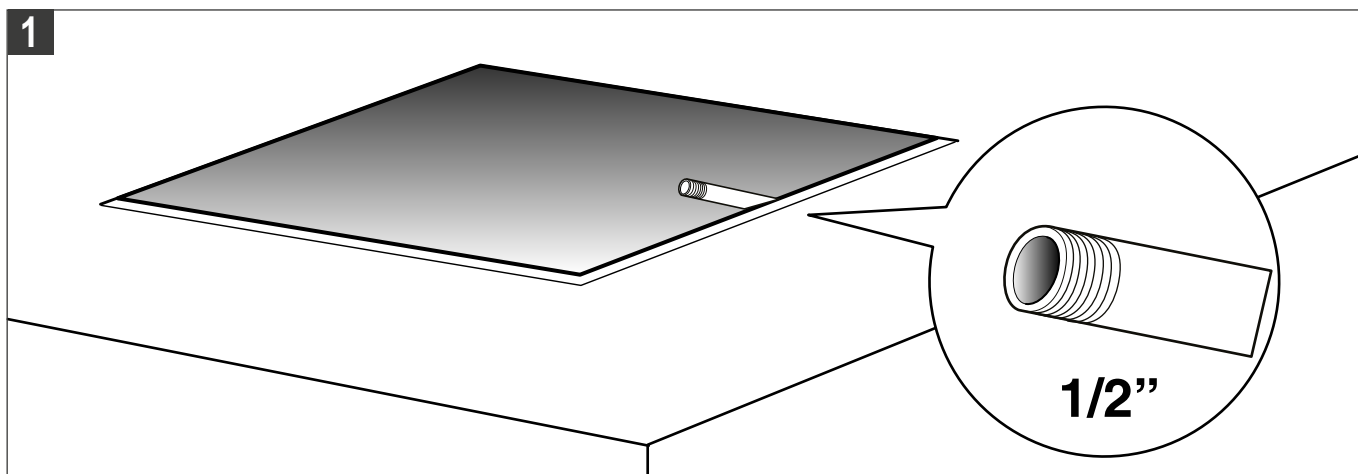
## Curva de Vazão



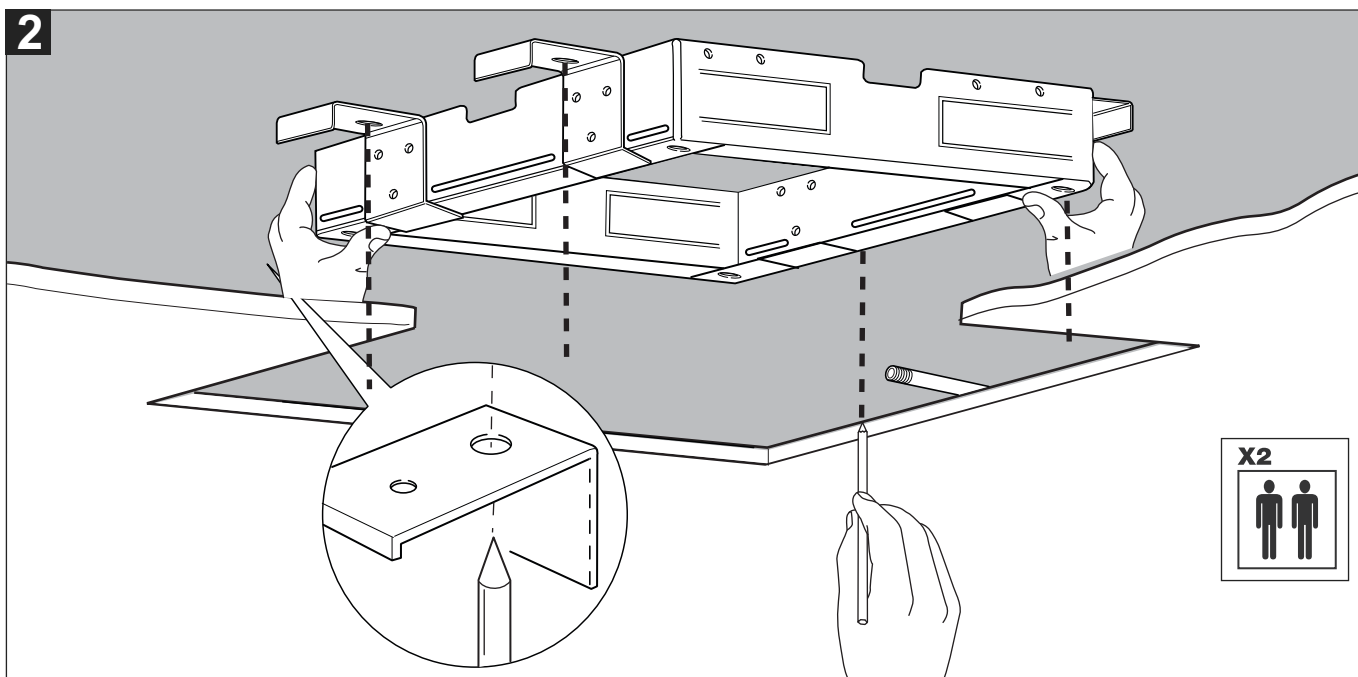
	MIN 1 Bar MAX 5 Bar <b>IDEAL 3 Bar</b>
	MAX 70° C
	MIN 8L/min ducha

# Instalação

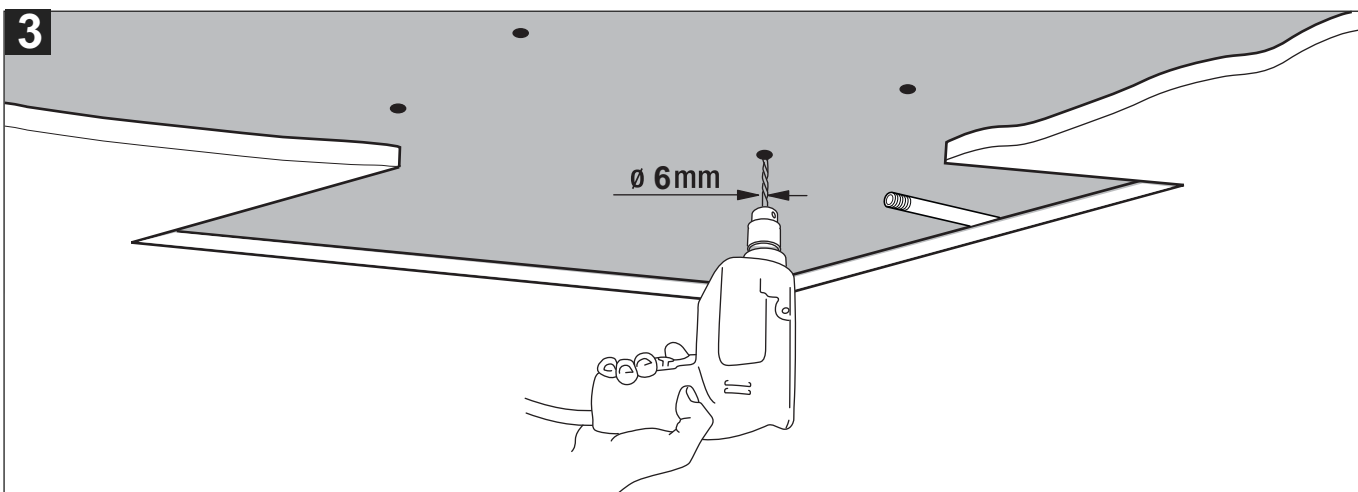
1



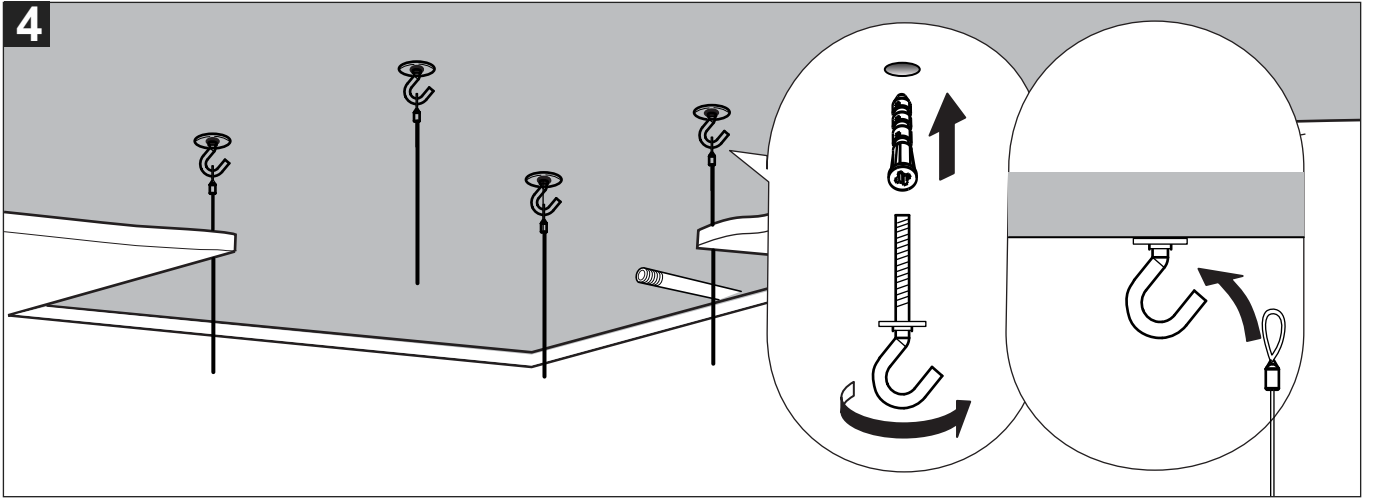
2



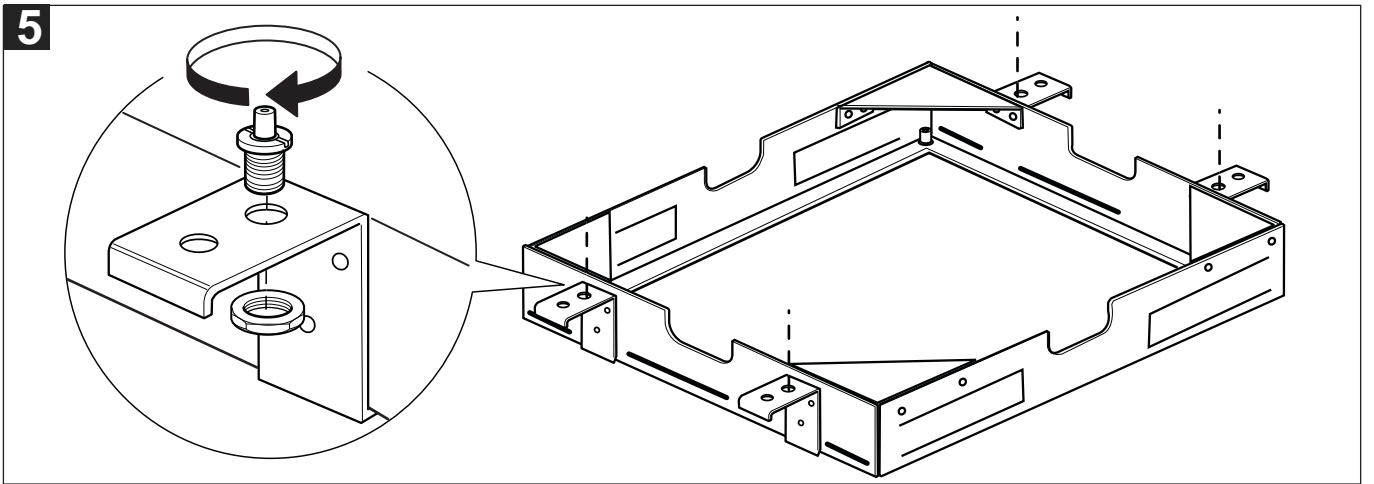
3



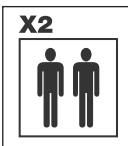
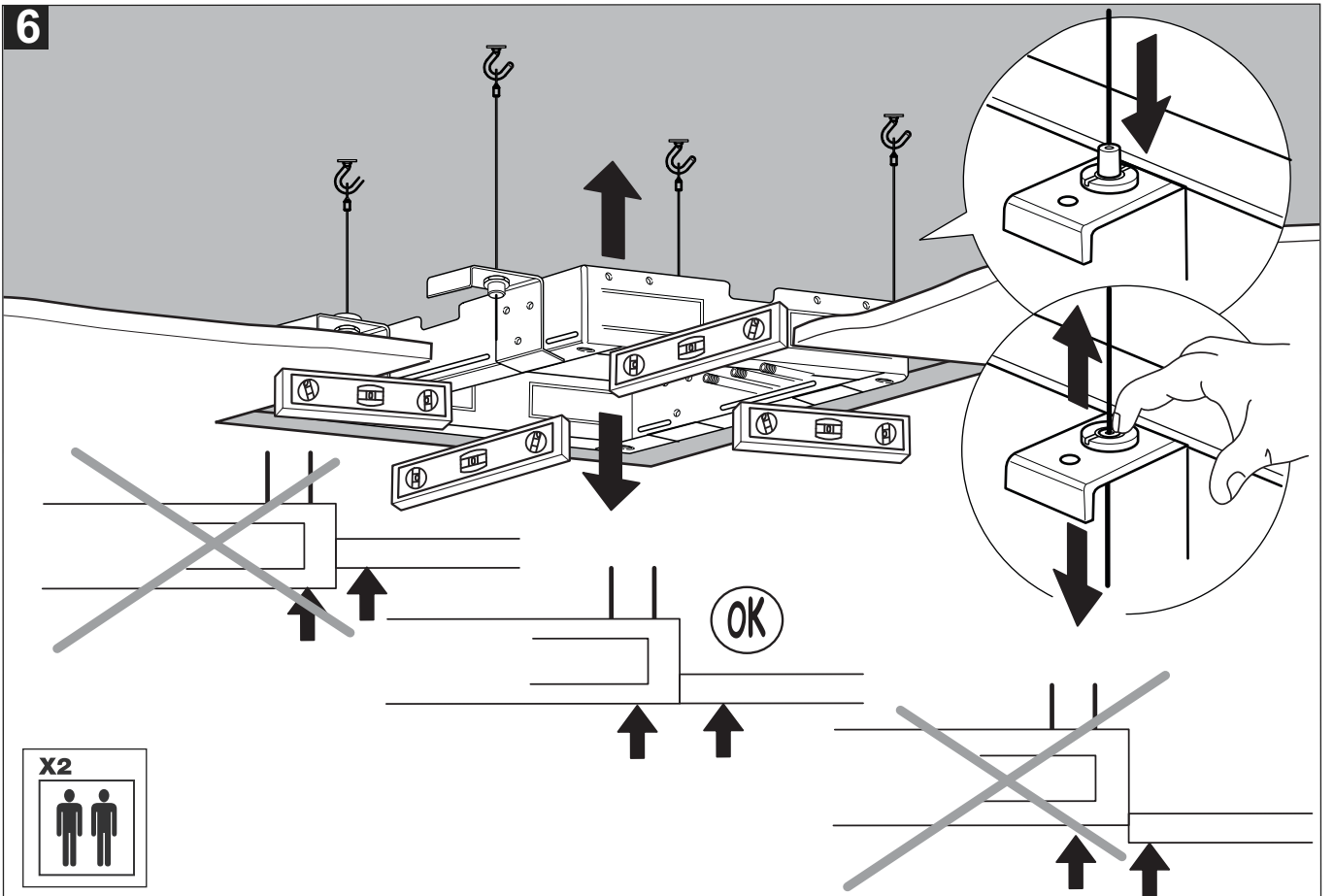
4



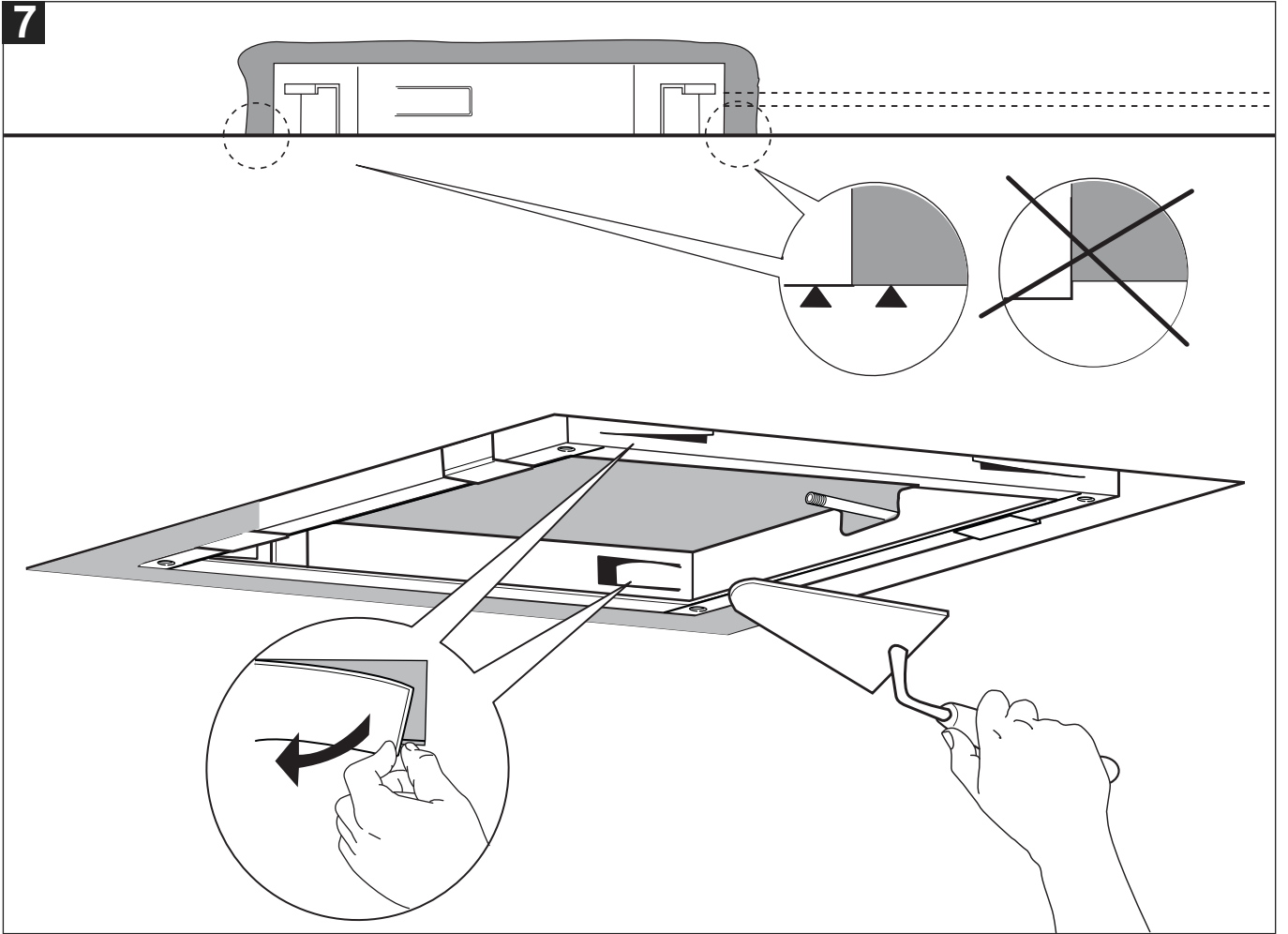
5



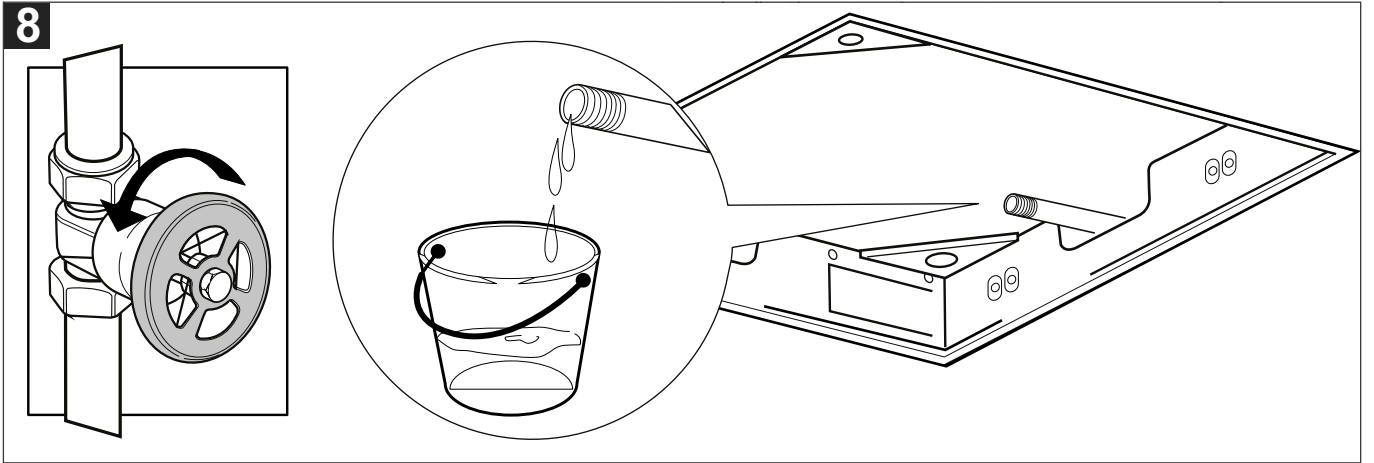
6



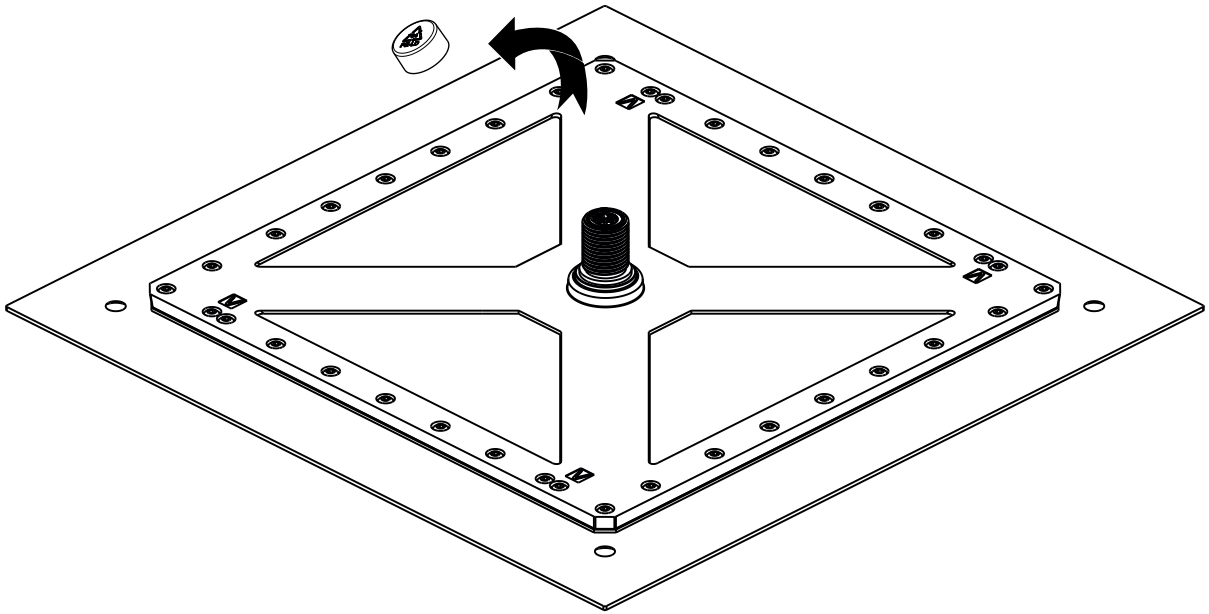
7



8

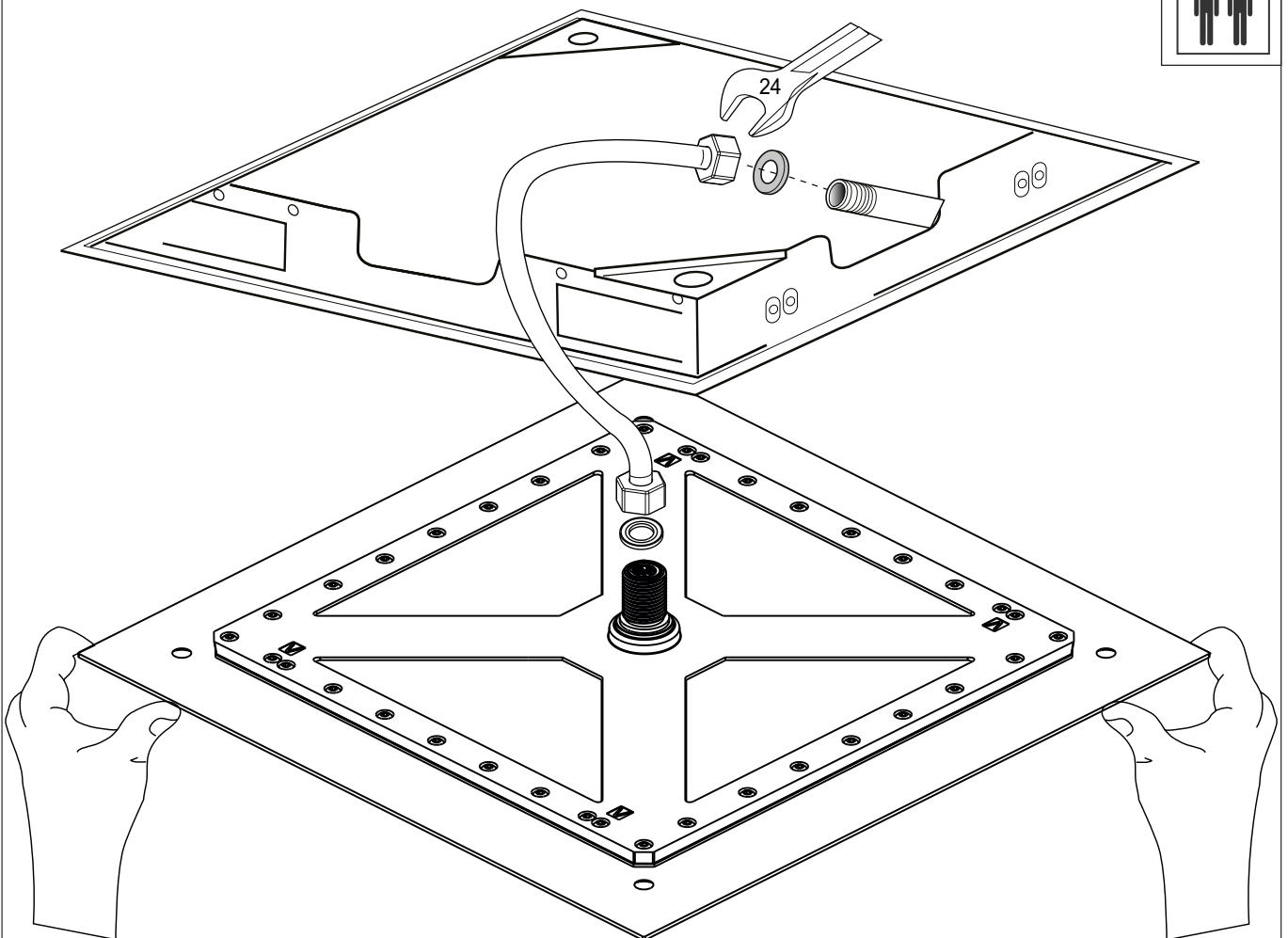


7

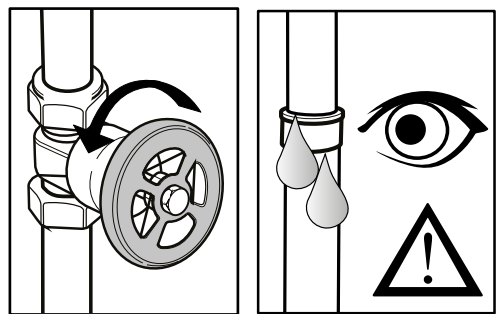
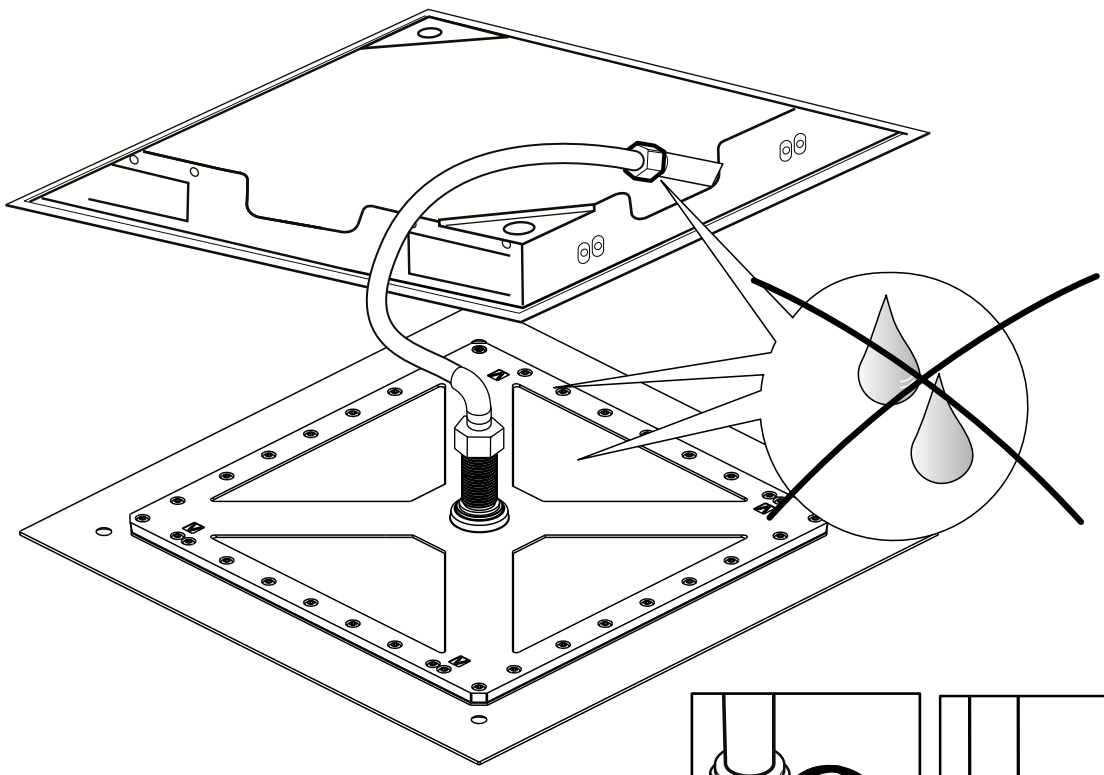


8

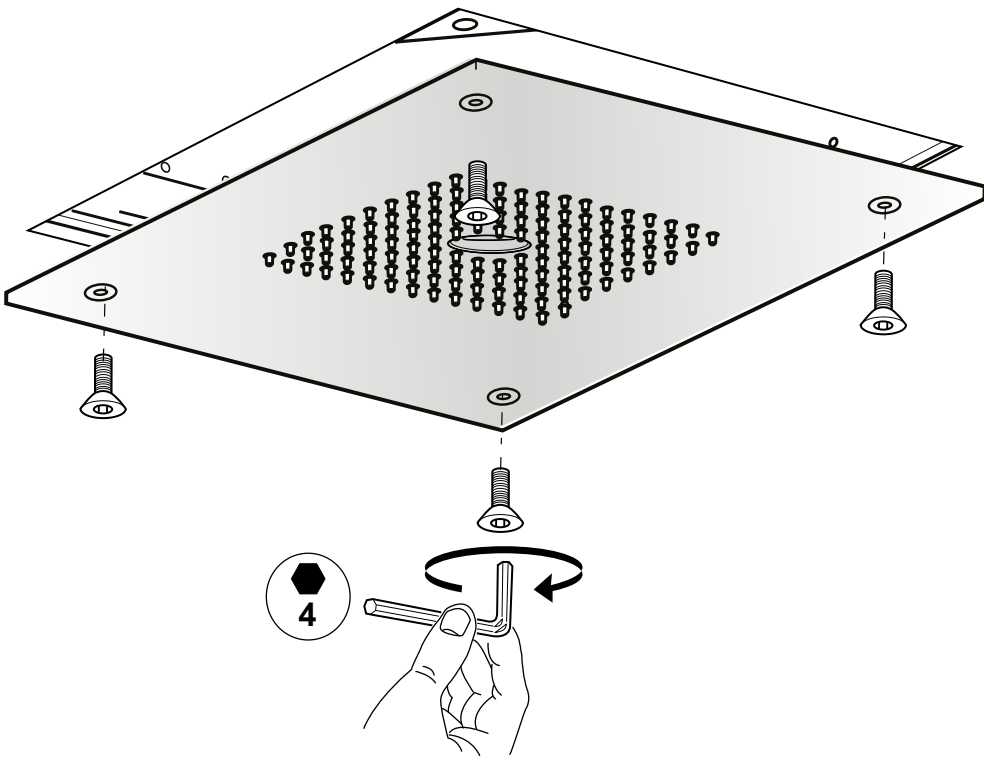
X2



9

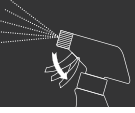


10

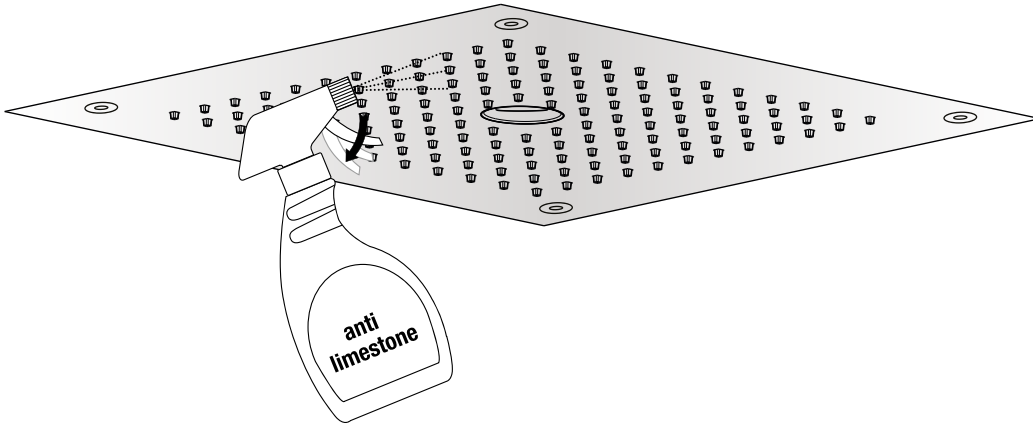




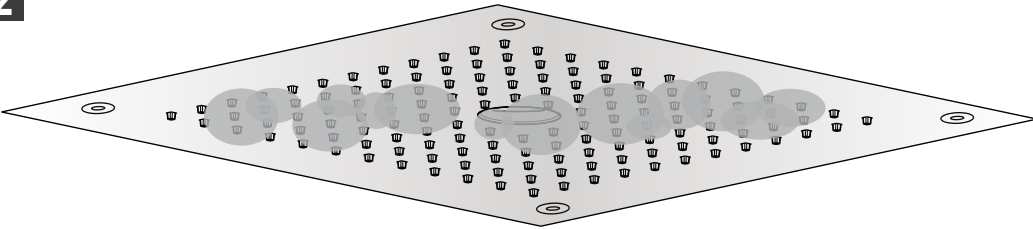
# Conservação



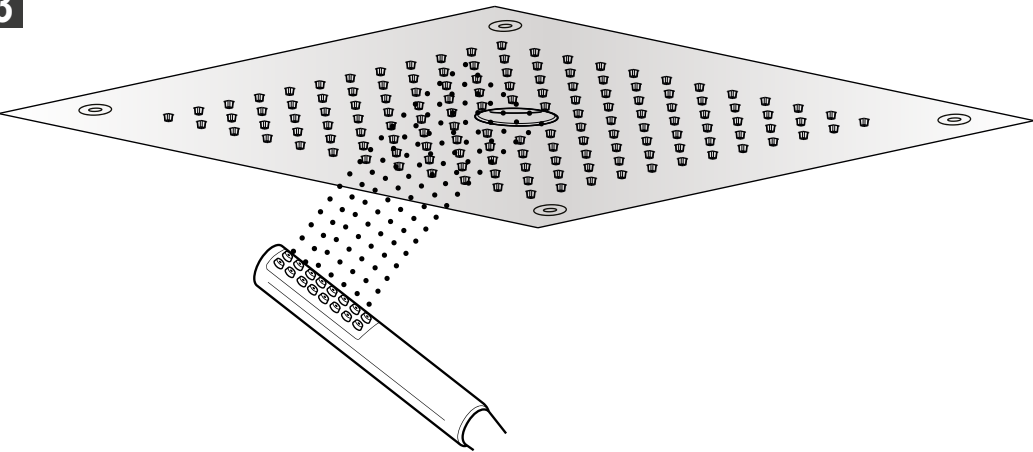
1



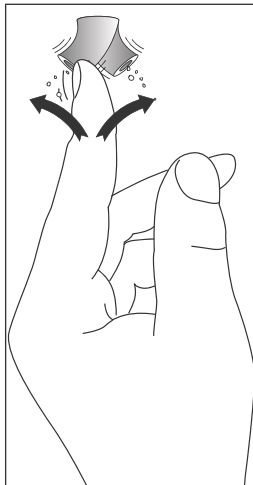
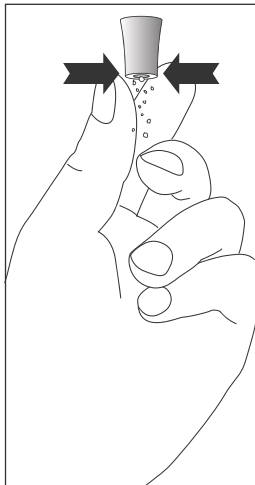
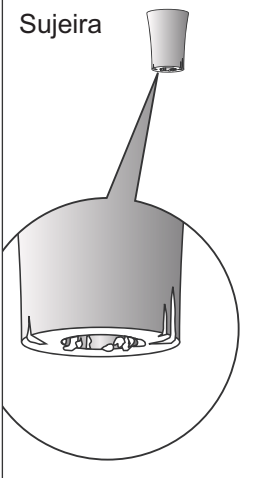
2



3



Sujeira



## Termo de Garantia

Os metais Codda são garantidos por 10 anos contra defeitos de fabricação a partir da data de aquisição, comprovada mediante apresentação de nota fiscal de compra. Está incluída, durante o primeiro ano de vigência da garantia, a cobertura dos custos de mão-de-obra de serviços a serem executados por técnicos credenciados, quando constatado defeito de fabricação no produto.

São passíveis de garantia: defeitos em materiais, defeitos na fabricação e defeitos de montagem.

O prazo de garantia não é prorrogado devido à execução de reparos ou trocas realizadas no escopo dessa garantia, ou seja, o prazo de garantia não recomeça após tais eventos.

Defeitos de instalação, mau uso, erros de especificação ou má conservação não são cobertos pela garantia.

Produtos que estejam instalados em condições de uso público têm seu prazo de garantia reduzido em 50%.

Os produtos são projetados para uso com água potável, a garantia não cobrirá danos, mau funcionamento ou obstruções causadas por impurezas ou objetos estranhos no interior do produto.

A Codda se reserva o direito de efetuar alterações em produtos e manuais sem aviso prévio.