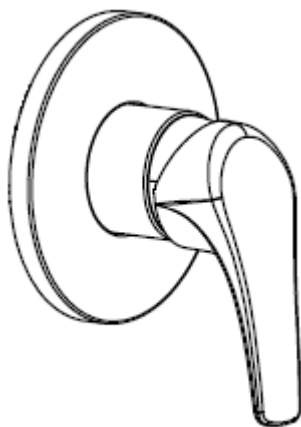


# MANUAL DE INSTRUÇÕES

## Acabamento de Misturador Monocomando para Chuveiro

**TELL**

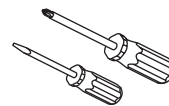


4993\_\_11

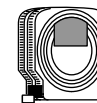
### ATENÇÃO

- ▲ Antes de efetuar a instalação leia atentamente as instruções contidas nesse manual.
- ▲ Toda informação contida nesse manual é baseada na última versão do produto disponível quando de sua publicação. A Codda Metais se reserva o direito de efetuar alterações em produtos e manuais sem aviso prévio.
- ▲ Ao abrir a embalagem verifique se todos componentes estão na caixa e se o produto está em perfeitas condições (as ferramentas recomendadas para a instalação não acompanham o produto).
- ▲ As ilustrações e dimensões fornecidas são somente para referência.
- ▲ Após a instalação guarde esse manual para consultas futuras.

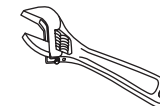
### FERRAMENTAS E MATERIAIS RECOMENDADOS



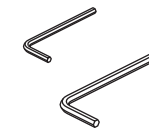
Chave de Fenda Tradicional,  
Chave de Fenda Phillips



Fita Métrica



Chave Inglesa Ajustável

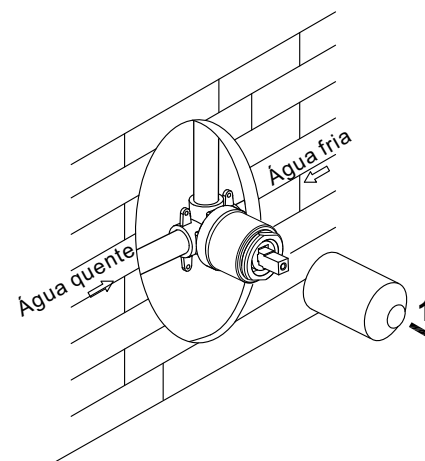


Chave Allen

### ANTES DE INSTALAR

- ▲ Recomenda-se fechar os registros de abastecimento de água quente e fria antes de iniciar a instalação.
- ▲ Para uso com base monocomando de chuveiro Codda (4493X \_\_\_\_)
- ▲ Use sempre o serviço de instalação de um profissional.
- ▲ Não acompanha base.

### INSTALAÇÃO



#### 1 Preparação

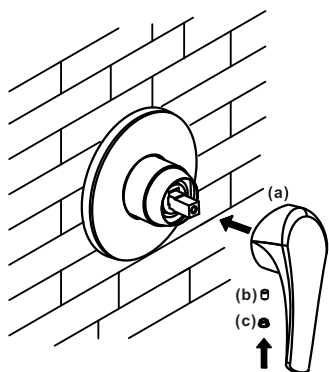
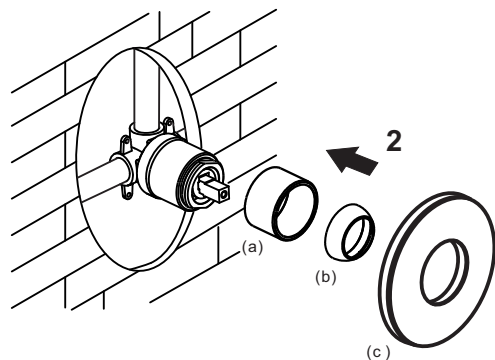
Antes de iniciar a instalação do acabamento, certifique-se de que a base esteja devidamente instalada e a parede acabada, e então, retire o gabarito de proteção (1) que cobre o castelo da base soltando o parafuso que o prende à haste do monocomando.

**codda**

## INSTRUÇÕES DE INSTALAÇÃO

### 2 Montagem do escudo

Primeiramente, insira a luva metálica (a) sobre o misturador, em seguida, rosqueie a tampa de acabamento (b), e só então deslize o escudo (c) sobre a luva até encostar na parede. Recomenda-se molhar o anel de borracha existente no furo do escudo afim de facilitar o deslize do mesmo.



### 3 Montagem da alavanca

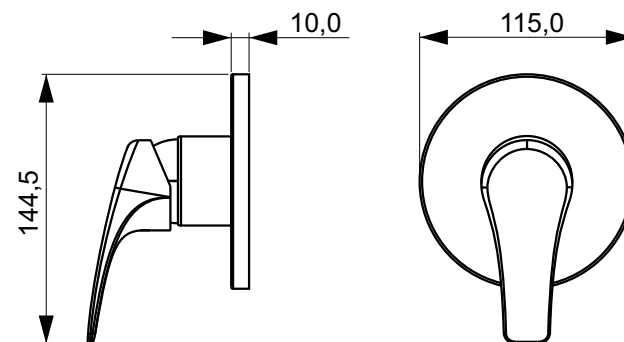
Com o escudo montado, acople a alavanca (a) à haste do misturador, em seguida, com o auxílio de uma chave allen (acompanha o produto) rosqueie o parafuso (b) à alavanca até que ocorra seu aperto. Para finalizar, instale o botão de acabamento (c) sobre o furo do parafuso, basta pressioná-lo sobre o furo.

## MANUTENÇÃO E CONSERVAÇÃO

Obrigado pela preferência. Com o devido cuidado o seu produto lhe servirá por muitos e muitos anos. Para a devida conservação de seu produto observe sempre as seguintes recomendações:

1. Limpe a superfície do produto pelo menos uma vez por semana com um pano úmido ou seco, podendo ainda ser utilizado sabão ou detergente neutro. Não use produtos químicos ou abrasivos.
2. Caso deseje auxílio técnico especializado, ou acionar a garantia, entre em contato com a Codda Metais através dos contatos em nosso website [www.coddametais.com.br](http://www.coddametais.com.br).
3. Guarde sempre o comprovante de compra (Nota Fiscal), o mesmo será solicitado em casos de chamados em garantia.

## DIMENSÕES



■ Unidade em milímetros

## COMPONENTES

NO.	Part No	Qty
01	CTHZ0516	1
02	CTCP0072	1
03	CTST0117	1
04	CTCP0679	1
05	CTCB0670	1
06	ATBC0032	1
07	CTWR0356	1

