
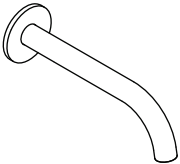
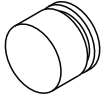

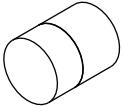
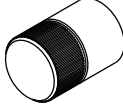
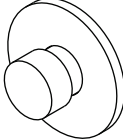
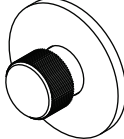




Linha Symphonie

<p>Bica 780 de piso para banheira e lavatório</p>  <p>Cód. 1794__35</p>	<p>Bica 230 de parede para lavatório e banheira</p>  <p>Cód. 2171CP 35</p>	<p>Misturador progressivo de parede para lavatório</p> <p>Volante liso Volante linear</p>   <p>Cód. 4998__35 Cód. 4998__35 LN</p>	
<p>Acabamento para registro de gaveta e pressão DN15 a DN25</p> <p>Volante liso Volante linear</p>   <p>Cód. 4900__35 Cód. 4900__35 LN</p>	<p>Acabamento de monocomando para chuveiro</p> <p>Volante liso Volante linear</p>   <p>Cód. 4993__35 Cód. 4993__35 LN</p>	<p>Acabamento de monocomando com desviador para chuveiro</p> <p>Volante liso Volante linear</p>   <p>Cód. 4994__35 Cód. 4994__35 LN</p>	

Manutenção e conservação

Obrigado pela preferência. Com o devido cuidado seu produto lhe servirá por muitos e muitos anos. Para a devida conservação do produto, limpe sua superfície pelo menos uma vez por semana com um pano macio úmido, seguido de um pano seco. Detergentes neutro podem ser utilizados desde que efetuado seu devido enxague para remoção completa do produto. Nunca use materiais de limpeza contendo ácido clorídrico, ácido fórmico, alvejantes clorados, soda cáustica ou ácido acético, uma vez que, estes podem causar danos consideráveis aos produtos. Nunca use materiais de limpeza ou utensílios com efeito abrasivo, como limpadores em pó, esponjas, tecidos de micro fibra, ou cremes abrasivos. Resíduos de produtos de higiene pessoal, como sabonetes líquido, shampoos, gel de banho, tintura para cabelos, perfumes, loção pós barba e esmalte de unha podem também causar danos. Aqui também: enxague com água após o uso para remover resíduos.

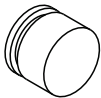

Termo de Garantia

Os metais Codda são garantidos por 10 anos contra defeitos de fabricação a partir da data de aquisição, comprovada mediante apresentação de nota fiscal de compra. Está incluída, durante o primeiro ano de vigência da garantia, a cobertura dos custos de mão-de-obra de serviços a serem executados por técnicos credenciados, quando constatado defeito de fabricação no produto. São passíveis de garantia: defeitos em materiais, defeitos na fabricação e defeitos de montagem. O prazo de garantia não é prorrogado devido à execução de reparos ou trocas realizadas no escopo dessa garantia, ou seja, o prazo de garantia não recomeça após tais eventos. Defeitos de instalação, mau uso, erros de especificação ou má conservação não são cobertos pela garantia. Produtos que estejam instalados em condições de uso público têm seu prazo de garantia reduzido em 50%. Os produtos são projetados para uso com água potável, a garantia não cobrirá danos, mau funcionamento ou obstruções causadas por impurezas ou objetos estranhos no interior do produto.

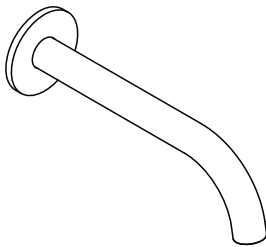
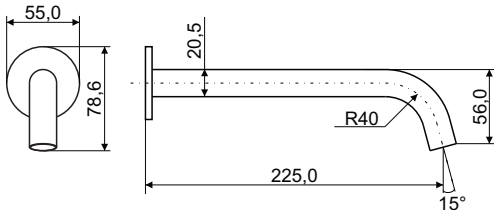
A Codda se reserva o direito de efetuar alterações em produtos e manuais sem aviso prévio.

DIMENSÕES E ESPECIFICAÇÕES

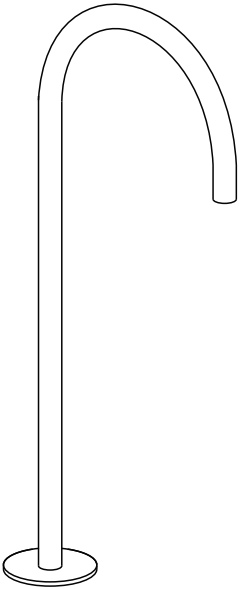
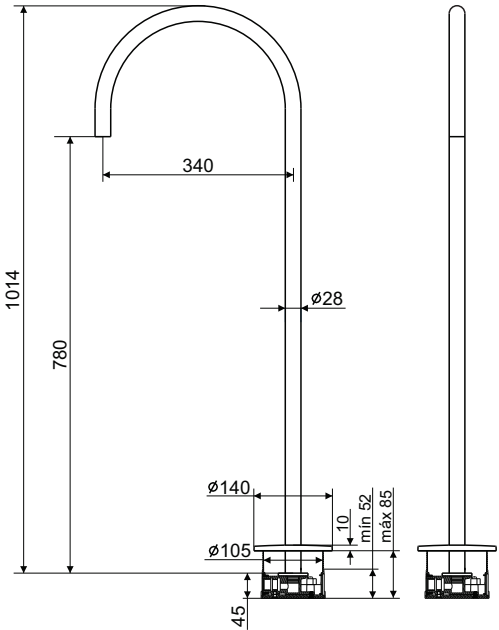
Misturador progressivo de parede para lavatório.

<p>Volante liso</p>  <p>Cód. 4998__35</p> <p>Volante linear</p>  <p>Cód. 4998__35 LN</p>	 <p>Milímetros</p>	<ul style="list-style-type: none"> - Bitola: entradas e saída DN15 (G1/2 rosca fêmea). - Pressão de trabalho: 10 a 40 m.c.a. - Temperatura de trabalho: 4 a 60°C. - Composição do produto: Metal (Ligas de cobre e zinco) e plásticos de engenharia. - Acompanha base.
--	---	---

Bica 230 de parede para lavatório e banheira.

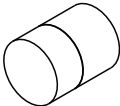
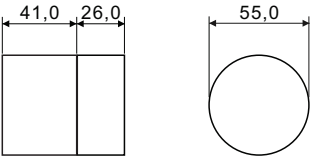
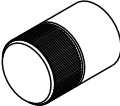
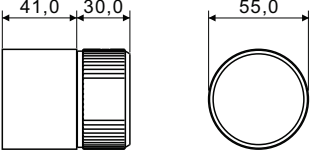
 <p>Cód. 2171CP 35</p>	 <p>Milímetros</p>	<ul style="list-style-type: none"> - Bitola: entrada DN15 (G1/2 rosca fêmea). - Pressão de trabalho: 2 a 40 m.c.a. - Temperatura de trabalho: 4 a 60°C. - Equipado com arejador economizador (vazão máxima 5,0Lpm). - Acompanha arejador de vazão plena na embalagem. - Composição do produto: Metal (Ligas de cobre e zinco) e plásticos de engenharia.
--	---	--

Bica 780 de piso para banheira e lavatório.

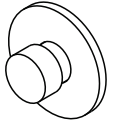
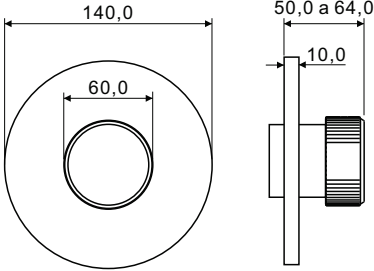

 <p>Cód. 1794__35</p>	 <p>Milímetros</p>	<ul style="list-style-type: none"> - Bitola: entrada DN15 (G1/2 rosca fêmea). - Pressão de trabalho: 4 a 40 m.c.a. - Temperatura de trabalho: 4 a 60°C. - Equipado com arejador de vazão plena. - Acompanha arejador economizador (vazão máxima 5,0Lpm) na embalagem. - Composição do produto: Metal (Ligas de cobre e zinco) e plásticos de engenharia. - Acompanha base. - Disponível extensor de 270mm para uso com lavatório freestanding.
--	--	--

DIMENSÕES E ESPECIFICAÇÕES


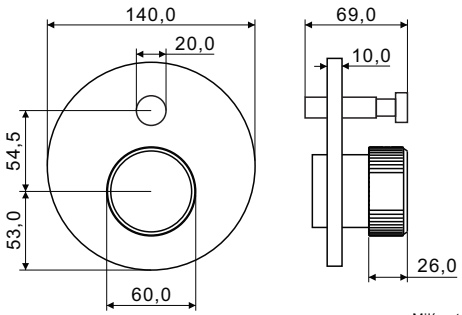

Acabamento para registro de gaveta e pressão DN15 a DN25.

<p>Volante liso</p>  <p>Cód. 4900__35</p>		<ul style="list-style-type: none"> - Para bases de gaveta e pressão Deca DN15 a DN25 (1/2" a 1"). -Compatível com base Docol utilizando conversor Docol para Deca. -Composição do produto: Metal (Ligas de cobre e zinco).
<p>Volante linear</p>  <p>Cód. 4900__35 LN</p>	 <p>Milímetros</p>	

Acabamento de monocomando para chuveiro.

<p>Volante liso</p>  <p>Cód. 4993__35</p>	<p>Medidas iguais para ambos volantes</p>  <p>Milímetros</p>	<ul style="list-style-type: none"> - Para base Codda 4493 X MONO. - Base adquirida à parte. - Composição do produto: Metal (Ligas de cobre e zinco).
<p>Volante linear</p>  <p>Cód. 4993__35 LN</p>		

Acabamento de monocomando para chuveiro com desviador.

<p>Volante liso</p>  <p>Cód. 4994__35</p>	<p>Medidas iguais para ambos volantes</p>  <p>Milímetros</p>	<ul style="list-style-type: none"> - Para base Codda 4494 X MONO. - Base adquirida à parte. -Composição do produto: Metal (Ligas de cobre e zinco).
<p>Volante linear</p>  <p>Cód. 4994__35 LN</p>		

INSTRUÇÕES DE INSTALAÇÃO

Misturador progressivo de parede para lavatório.

<p>Volante liso Cód. 4998__35</p> <p>Volante linear Cód. 4998__35 LN</p>	<p>Vista explodida</p> <p>Acabamento</p> <p>Base</p>	<p>Range de instalação</p> <p>Conexão não inclusa</p> <p>G1/2</p> <p>Parede acabada</p>	<p>Posição de instalação</p> <p>Certifique-se do nivelamento</p>
<p>1</p> <p>Conexão não inclusa</p> <p>G1/2</p>	<p>2</p> <p>Entrada água fria</p> <p>Saída água misturada</p> <p>Entrada água quente</p>	<p>3</p>	<p>4</p> <p>Capa de proteção</p>
<p>5</p> <p>Canopla</p>	<p>6</p> <p>Conversor de raialdo</p>	<p>7</p> <p>Volante</p>	<p>Acionamento</p> <p>Fechado</p> <p>Abertura (água fria)</p> <p>Limite água fria</p> <p>Água misturada</p> <p>Água quente</p>

Bica 230 de parede para lavatório e banheira.

<p>Cód. 2171CP 35</p>	<p>1</p>	<p>Para uso em enchimento de banheira, substituir o arejador instalado pelo arejador extra que acompanha a embalagem.</p> <p>a</p> <p>b</p>
-----------------------	-----------------	---

Acabamento para registro de gaveta e pressão DN15 a DN25.

<p>Volante liso Cód. 4900__35</p> <p>Volante linear Cód. 4900__35 LN</p>	<p>1</p> <p>54-64mm</p>	<p>2</p>	<p>3</p>
--	--------------------------------	-----------------	-----------------

INSTRUÇÕES DE INSTALAÇÃO

Bica 780 de piso para banheira e lavatório

<p>Cód. 1794__35 Vista explodida</p> <p>Bica Canopla Conector</p> <p>Base</p>	<p>Range de instalação</p> <p>105mm 52-85mm Piso acabado</p>	<p>1</p>	<p>2</p>
	<p>3</p>	<p>4</p>	<p>5</p>

Acabamento de monocomando para chuveiro com desviador (para base Codda).

<p>Volante liso Volante linear</p> <p>Cód. 4994__35 Cód. 4994__35 LN</p>	<p>1</p> <p>43-57 Milímetros</p>	<p>2</p>	<p>3</p>
--	--------------------------------------	----------	----------

Acabamento de monocomando para chuveiro (para base Codda).

<p>Volante liso Volante linear</p> <p>Cód. 4993__35 Cód. 4993__35 LN</p>	<p>1</p> <p>43-57mm</p>	<p>2</p>	<p>3</p>
--	-------------------------	----------	----------